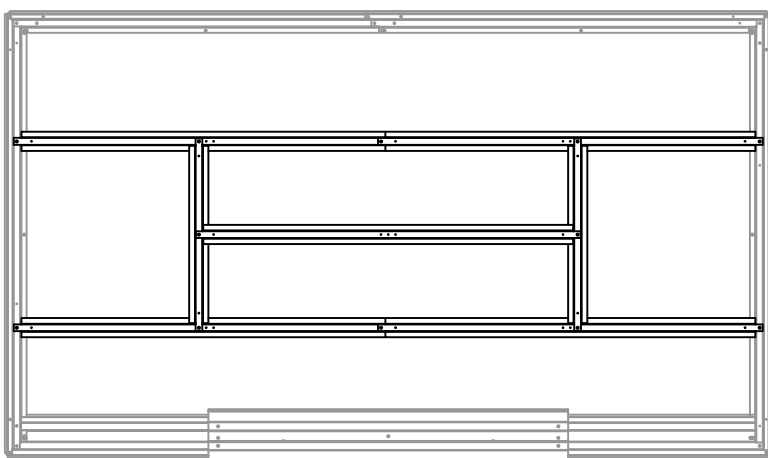
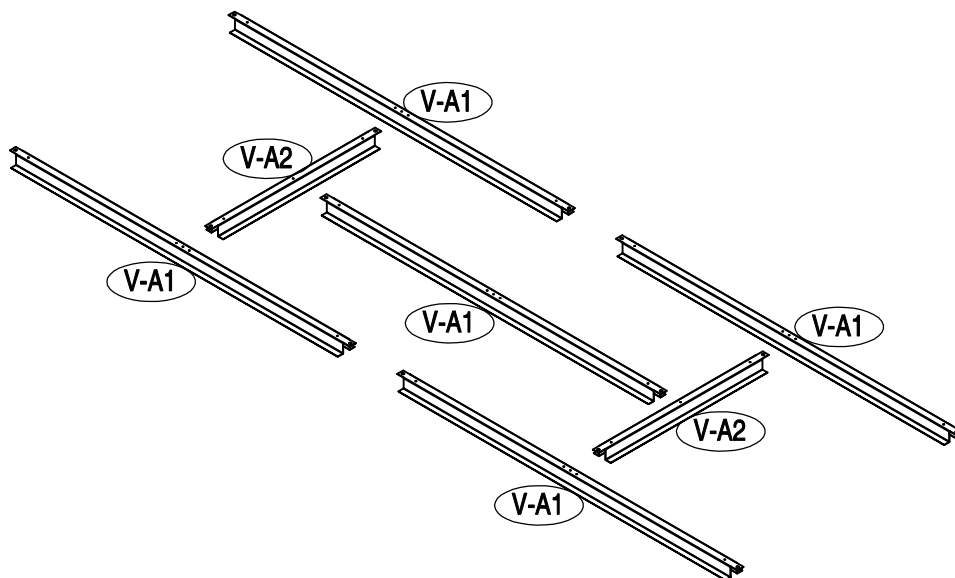


# ΒΑΣΗ - ΠΛΑΣΙΟ ΔΑΠΕΔΟΥ


Bodenrahmen-Bausatz \* Kit de cadre pour plancher \* Kit de entramado de pisos

## ΟΔΗΓΙΕΣ ΣΥΝΑΡΜΟΛΟΓΗΣΗΣ

Montagehandbuch \* Manual de ensamblaje \* Guide d'assemblage



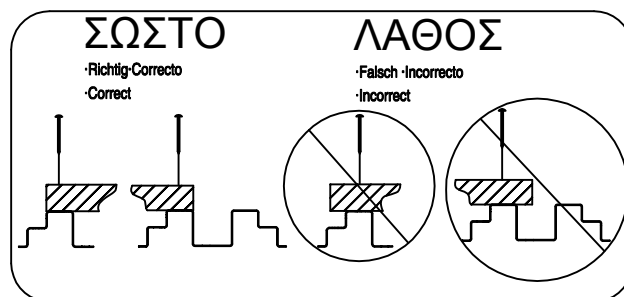
### Βάση για Archer Plus A

ΟΝΟΜΑΣΙΑ ΕΞΑΡΤΗΜΑΤΟΣ	MM	Qty
V-A1	1024	5
V-A2	512	2
	ST4x10	14



# ΠΡΙΝ ΞΕΚΙΝΗΣΕΤΕ

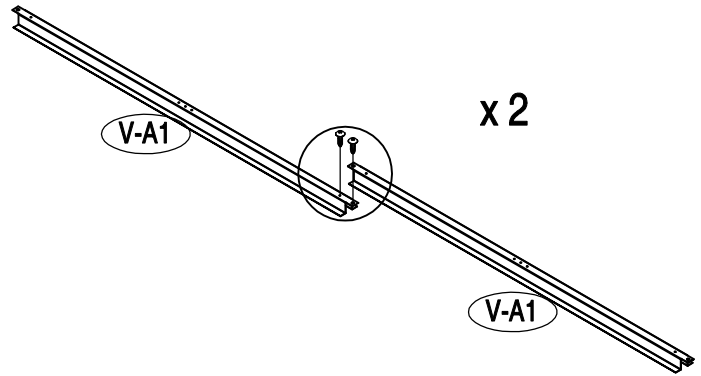
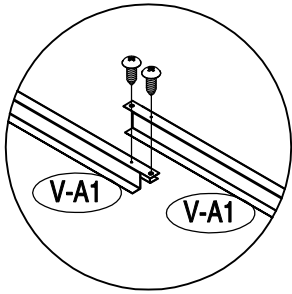
1. Πριν ξεκινήσετε την κατασκευή, ελέγξτε τους επιμέρους κωδικούς σχετικά με τις βάσεις στήριξης, την τοποθέτηση και τις άλλες απαιτήσεις. Μελετήστε και κατανοήστε το εγχειρίδιο χρήστη
2. Ακολουθήστε προσεκτικά τις οδηγίες και τις διαστάσεις.
3. Ακολουθήστε την ακολουθία των βημάτων προσεκτικά, για να έχετε σωστό αποτέλεσμα.
4. Σιγουρευτείτε ότι όλα τα μέρη εφαρμόζουν μεταξύ τους καλά πριν προχωρήσετε.
5. ΣΗΜΑΝΤΙΚΟ: Βγάλτε από τη συσκευασία το εγχειρίδιο συναρμολόγησης για την μεταλλική αποθήκη σας.
6. ΠΡΩΤΑ Η ΑΣΦΑΛΕΙΑ: Πρέπει να είστε προσεκτικοί όταν χειρίζεστε τα διάφορα μέρη της συσκευασίας. Κάποια μέρη είναι αιχμηρά. Φοράτε πάντα γάντια εργασίας, προστατευτικά γυαλιά και ρούχα με μακριά μανίκια κατά τη διαδικασία συναρμολόγησης.
7. ΒΑΣΙΚΑ ΕΡΓΑΛΕΙΑ: Σταυροκατσάβιδο Νο 2, πένσα, γάντια εργασίας, μετροταινία, αλφάδι και φτυάρι.
8. ΤΟ ΕΔΑΦΟΣ ΘΑ ΠΡΕΠΕΙ ΝΑ ΕΙΝΑΙ ΕΠΙΠΕΔΟ: Σιγουρευτείτε ότι το πλαίσιο είναι τοποθετημένο επίπεδα στο έδαφος. Για να προετοιμάσετε το έδαφος αφαιρέστε χώματα και μπάζα. Ισιώστε το έδαφος με το φτυάρι.
9. Αποφεύγετε να πατάτε σε αυλάκια ή ανώμαλη έδαφος μέχρι η επιφάνεια να τοποθετηθεί στη θέση της.
10. Ξεχωρίστε τα περιεχόμενα της συσκευασίας κατά νούμερο, ενώ τσεκάρετε τη λίστα με τα κομμάτια. Ελέγξτε ότι έχετε όλα τα απαραίτητα κομμάτια για τη συναρμολόγηση της βάσης



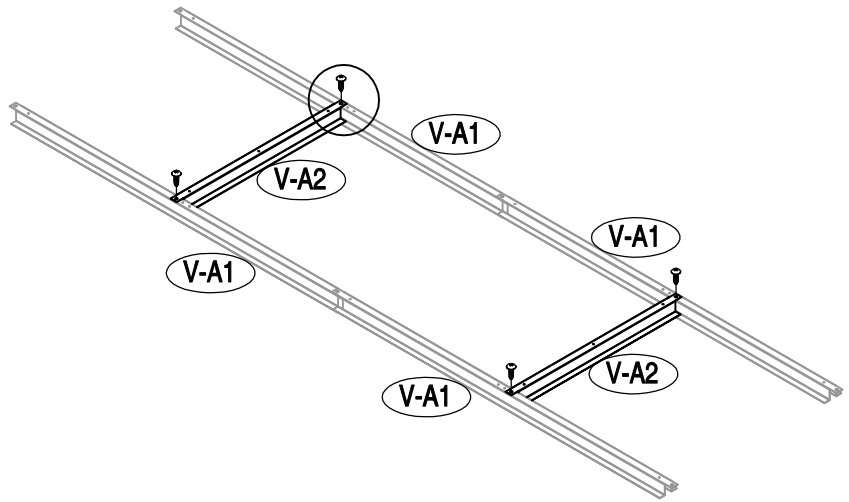
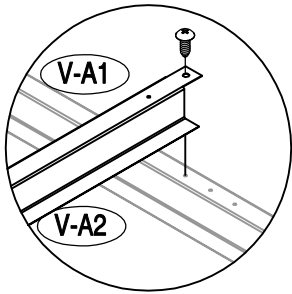
Ολοκληρώστε την κατασκευή της αποθήκης σας ακολουθώντας τις οδηγίες συναρμολόγησης



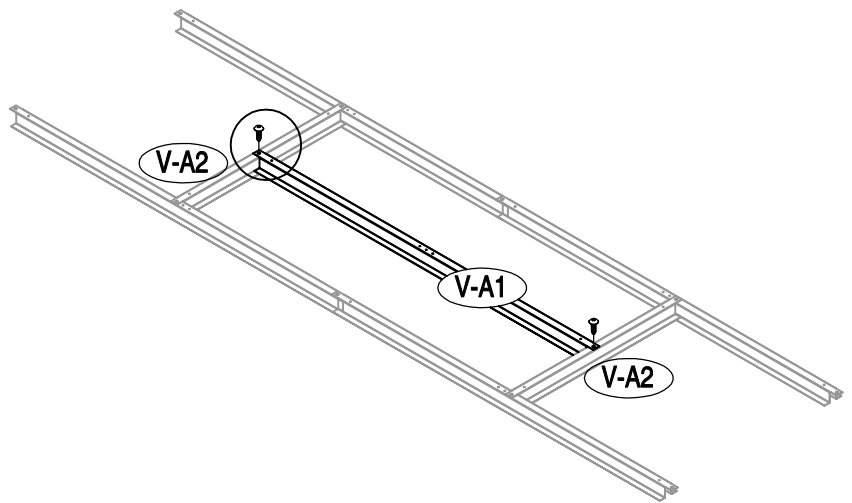
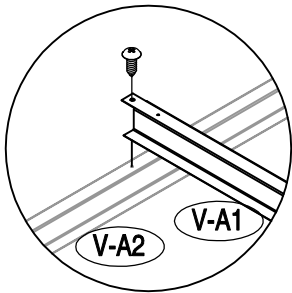
1



2



3



4

