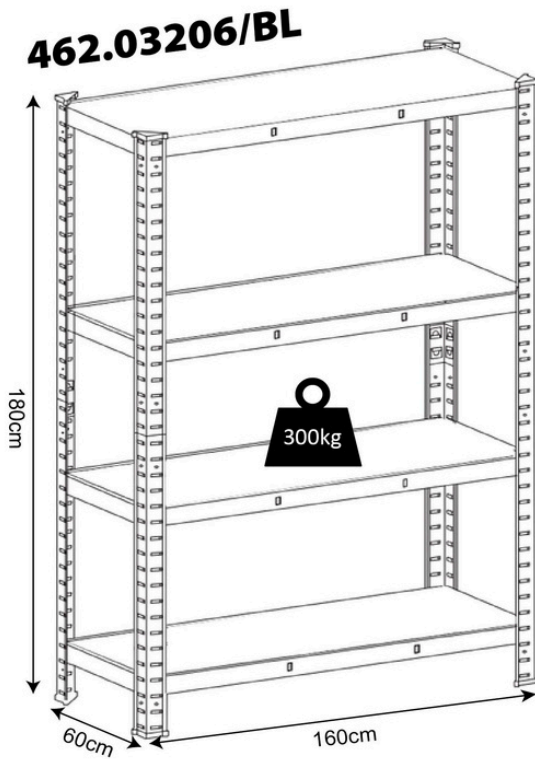
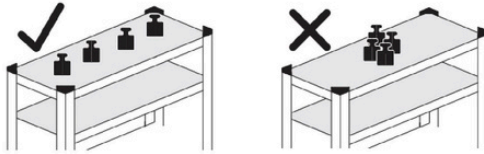


  
vesta

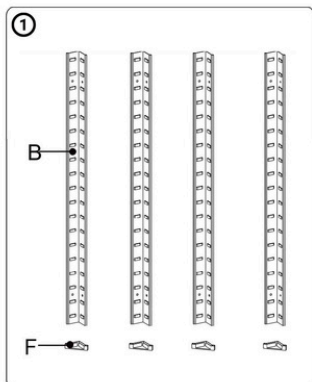


## Προετοιμασία

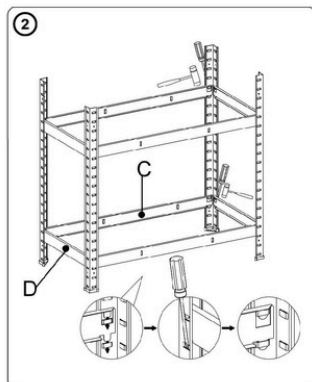
**Εργαλεία:** σφυρί και κατσαβίδι

**Έλεγχος:** Βεβαιωθείτε ότι η συσκευασία περιλαμβάνει όλα τα μέρη (A-G)

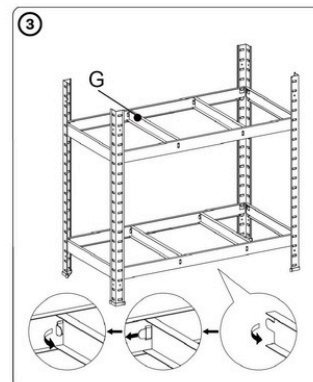
- *A (4x): Μοριοσανίδες*
- *B (8x): Μεταλλικοί ορθοστάτες (κολώνες).*
- *C (8x): Εμπρόσθιες/Πίσω δοκοί (μακριές).*
- *D (8x): Πλαϊνές δοκοί (κοντές).*
- *E (4x): Μεταλλικοί σύνδεσμοι ορθοστατών.*
- *F (8x): πλαστικά πέλματα προστασίας*
- *G (8x): Κεντρικές ράβδοι στήριξης ραφιών*



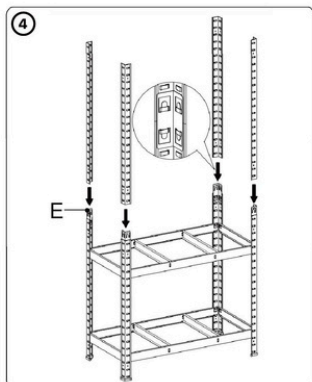
1 Τοποθετήστε τα πλαστικά πέλματα "F" σε τέσσερις κολώνες "B".



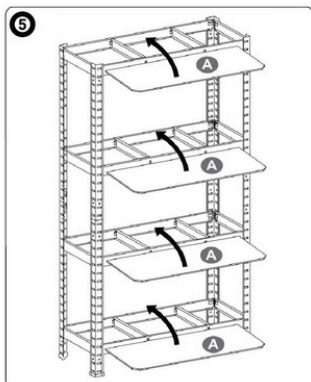
2 Τοποθετήστε δύο δοκούς "D" αριστερά δεξιά και δύο δοκούς "C" εμπρός πίσω για να σχηματίσετε το πλαίσιο του ραφιού. Αν χρειαστεί χρησιμοποιήστε κατσαβίδι για να καθοδηγήσετε τις προεξοχές σωστά μέσα στις υποδοχές.



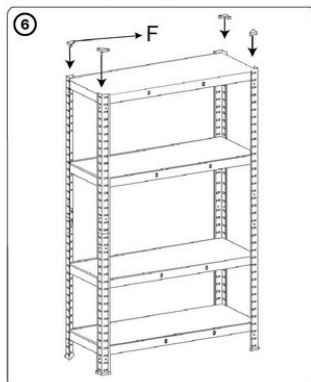
3 Πάρτε δύο ράβδους "G" και τοποθετήστε τις προεξοχές τους στις εγκοπές των ράβδων "C".



4 Τοποθετήστε τους συνδέσμους (E) εσωτερικά στους ορθοστάτες, βεβαιώνοντας ότι οι γυαλισσίδες κουμπιών σωστά στις υποδοχές. Αφού τοποθετήσετε τις προεξοχές, χτυπήστε τις ελαφρά με πλαστικό σφυρί μέχρι να ασφαλισουν πλήρως.



5 Κατά τον καθορισμό της απόστασης των δοκών, εξασφαλίστε επαρκή χώρο για την τοποθέτηση των ραφιών, καθώς η εισαγωγή τους μπορεί να γίνει και πλευρικά. Αφού ολοκληρώσετε τα δύο πρώτα επίπεδα, προχωρήστε στη σύνδεση των πάνω ορθοστατών. Προσοχή: το δεύτερο ράφι δεν πρέπει να τοποθετηθεί στην κορυφή της κάτω κολώνας, καθώς η συγκεκριμένη υποδοχή προορίζεται αποκλειστικά για τους συνδέσμους.



6 Τοποθετήστε τα υπόλοιπα τέσσερα πέλματα "F" στη κορυφή της κάθε κολώνας.

|  |     |
|--|-----|
|  | A=4 |
|  | B=8 |
|  | C=8 |
|  | D=8 |
|  | E=4 |
|  | F=8 |
|  | G=8 |