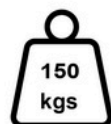
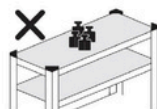
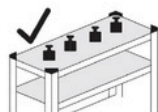
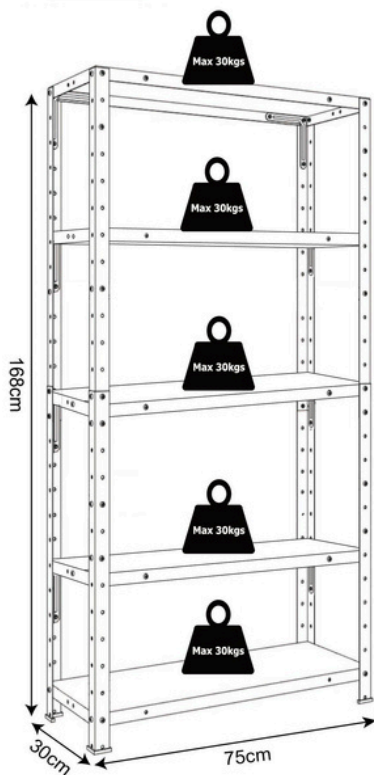


vesta 462.03199/BL








Προετοιμασία

Εργαλεία: σφυρί και κατσαβίδι

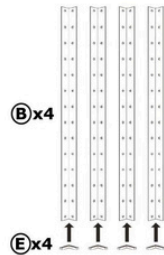
Έλεγχος: Βεβαιωθείτε ότι η συσκευασία περιλαμβάνει όλα τα μέρη (A-E)

- A(5x): Σιδερένιο ράφι.
- B(8x): Μεταλλικοί ορθοστάτες (κολώνες).
- C (76x): Βίδες και παξιμάδια.
- D(10x): Μεταλλικοί σύνδεσμοι ορθοστατών.
- E(4x): Πλαστικά πέλαμα προστασίας.

vesta

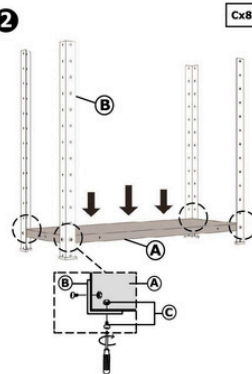
	A=5
	B=8
 M5x10mm	C=76
	D=10
	E=4

1



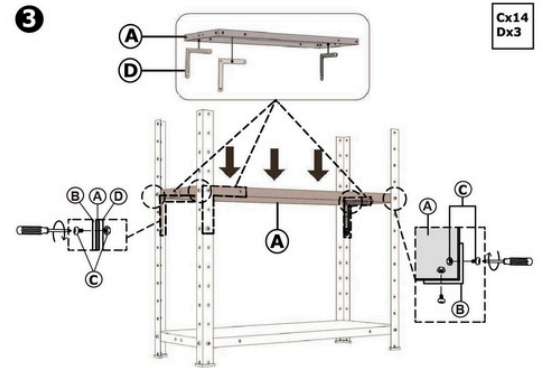
Τοποθετήστε τα πλαστικά πέλματα στους 4 ορθοστάτες.

2



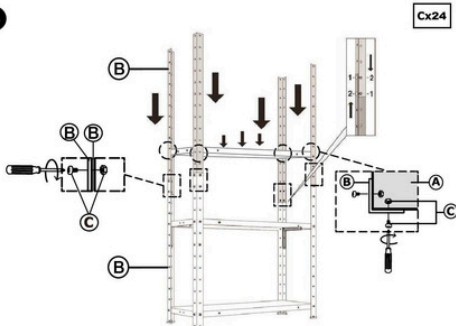
Βιδώστε την κολώνα στο σιδηρένιο ράφι με βίδες και παξιμάδια.

3



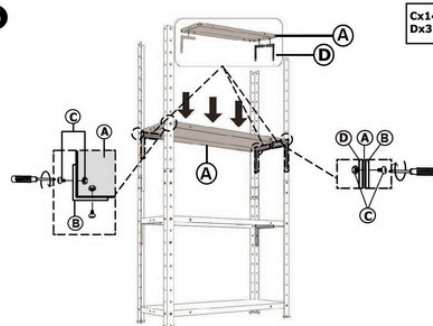
Στερεώστε 3 συνδέσμους D στην κολώνα και στο δεύτερο ράφι όπως στην εικόνα.

4



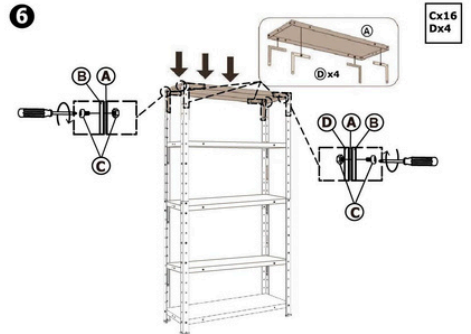
Στερεώστε τις κολώνες μεταξύ τους με βίδες και παξιμάδια.

5



Επαναλάβετε το βήμα 3 για το 3 ράφι και το ράφι 4.

6



Τοποθετήστε το τελευταίο ράφι στην κορυφή βιδώνοντας στις κολώνες και βάζοντας 4 συνδέσμους.