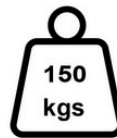
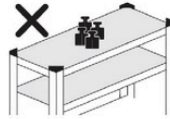
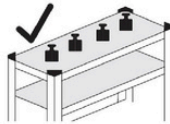
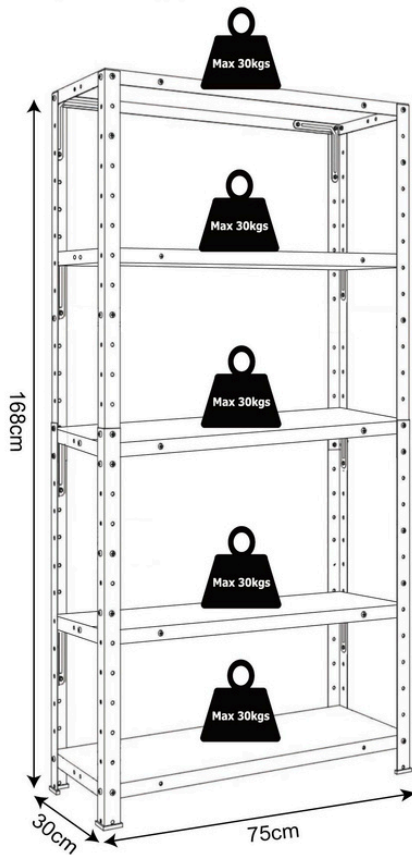


# vesta 462.BG30/5








## Προετοιμασία

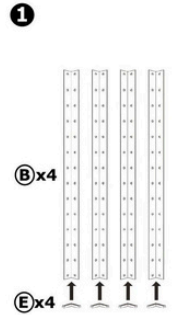
Εργαλεία: σφυρί και κατσαβίδι

**Έλεγχος:** Βεβαιωθείτε ότι η συσκευασία περιλαμβάνει όλα τα μέρη ( A-E)

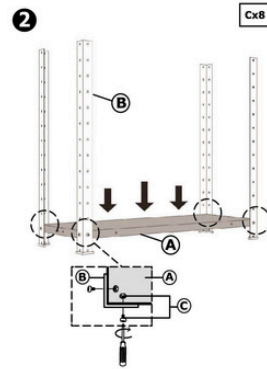
- A(5x): Σιδερένιο ράφι.
- B(8x): Μεταλλικοί ορθοστάτες (κολώνες).
- C (76x): Βίδες και παξιμάδια.
- D(10x): Μεταλλικοί σύνδεσμοι ορθοστατών.
- E(4x): Πλαστικά πέλματα προστασίας.

# vesta

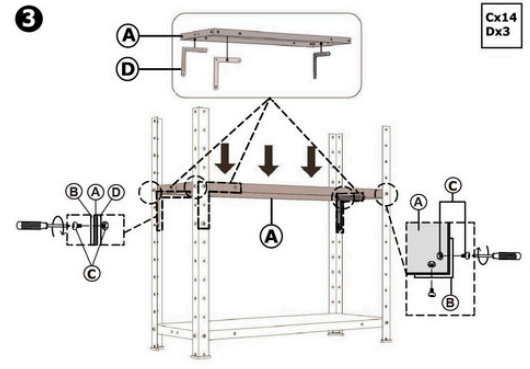
	A=5
	B=8
 M5x10mm	C=76
	D=10
	E=4



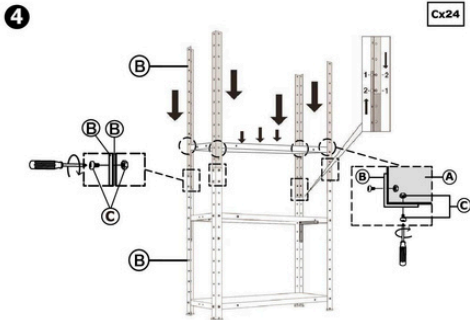
Τοποθετήστε τα πλαστικά πέλματα στους 4 ορθοστάτες.



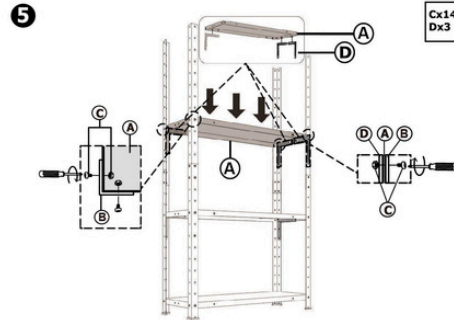
Βιδώστε την κολώνα στο σιδερένιο ράφι με βίδες και παξιμάδια.



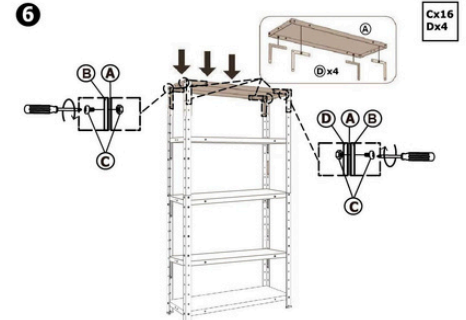
Στερεώστε 3 συνδέσμους D στην κολώνα και στο δεύτερο ράφι όπως στην εικόνα.



Στερεώστε τις κολώνες μεταξύ τους με βίδες και παξιμάδια.



Επαναλάβετε το βήμα 3 για το 3 ράφι και το ράφι 4.



Τοποθετήστε το τελευταίο ράφι στην κορυφή βιδώνοντας στις κολώνες και βάζοντας 4 συνδέσμους.