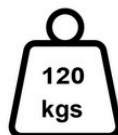
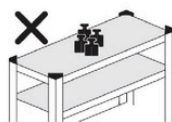
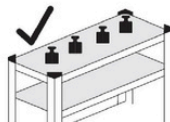
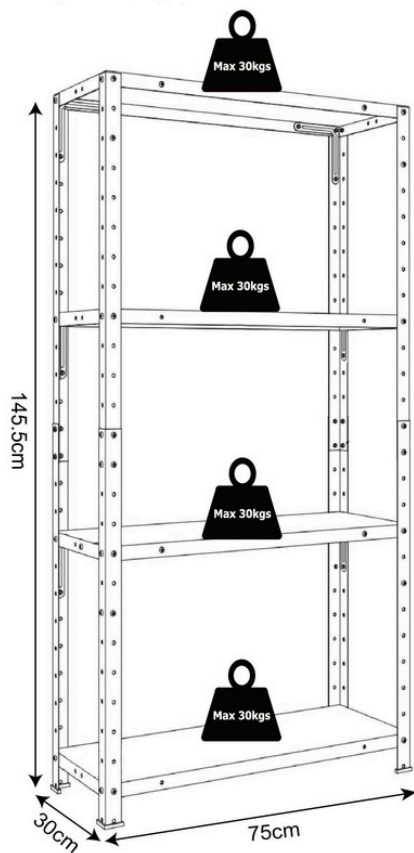


vesta 462.BG30/4








Προετοιμασία

Εργαλεία: σφυρί και κατσαβίδι

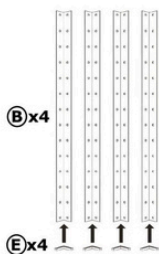
Έλεγχος: Βεβαιωθείτε ότι η συσκευασία περιλαμβάνει όλα τα μέρη (A-E)

- A(4x): Σιδερένιο ράφι.
- B(8x): Μεταλλικοί ορθοστάτες (κολώνες).
- C (68x): Βίδες και παξιμάδια.
- D(10x): Μεταλλικοί σύνδεσμοι ορθοστατών.
- E(4x): Πλαστικά πέλματα προστασίας.

vesta

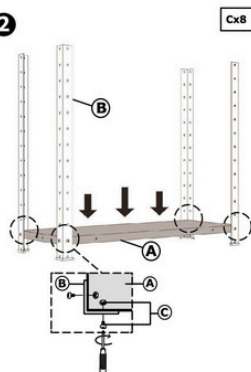
	A=4
	B=8
 M5x10mm	C=68
	D=10
	E=4

1



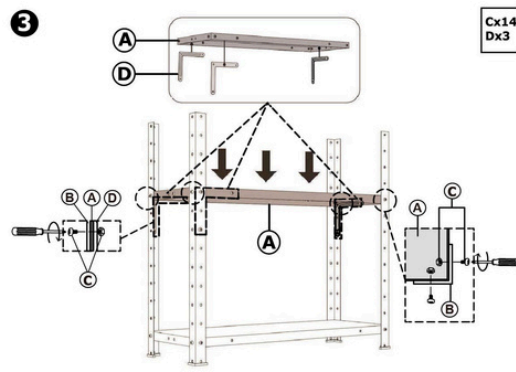
Τοποθετήστε τα πλαστικά πέλματα στους 4 ορθοστάτες.

2



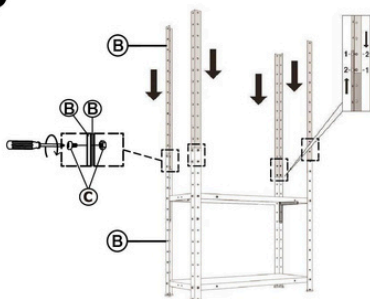
Βιδώστε την κοιλώνα στο σιδερένιο ράφι με βίδες και παξιμάδια.

3



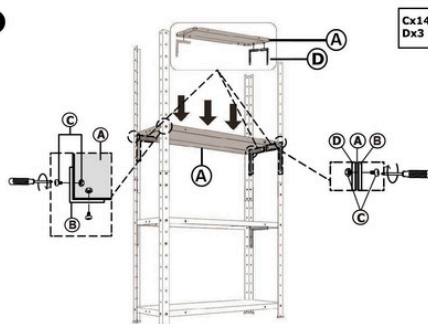
Στερεώστε 3 συνδέσμους D στην κοιλώνα και στο δεύτερο ράφι όπως στην εικόνα.

4



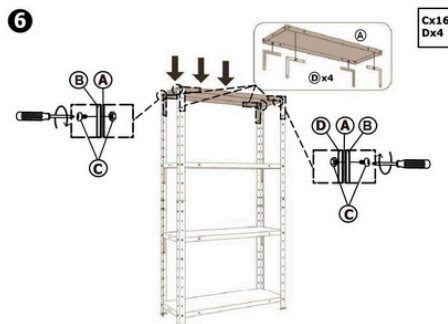
Στερεώστε τις κοιλώνες μεταξύ τους με βίδες και παξιμάδια.

5



Επαναλάβετε το βήμα 3 για το 3 ράφι.

6



Τοποθετήστε το τελευταίο ράφι στην κορυφή βιδώνοντας στις κοιλώνες και βάζοντας 4 συνδέσμους.