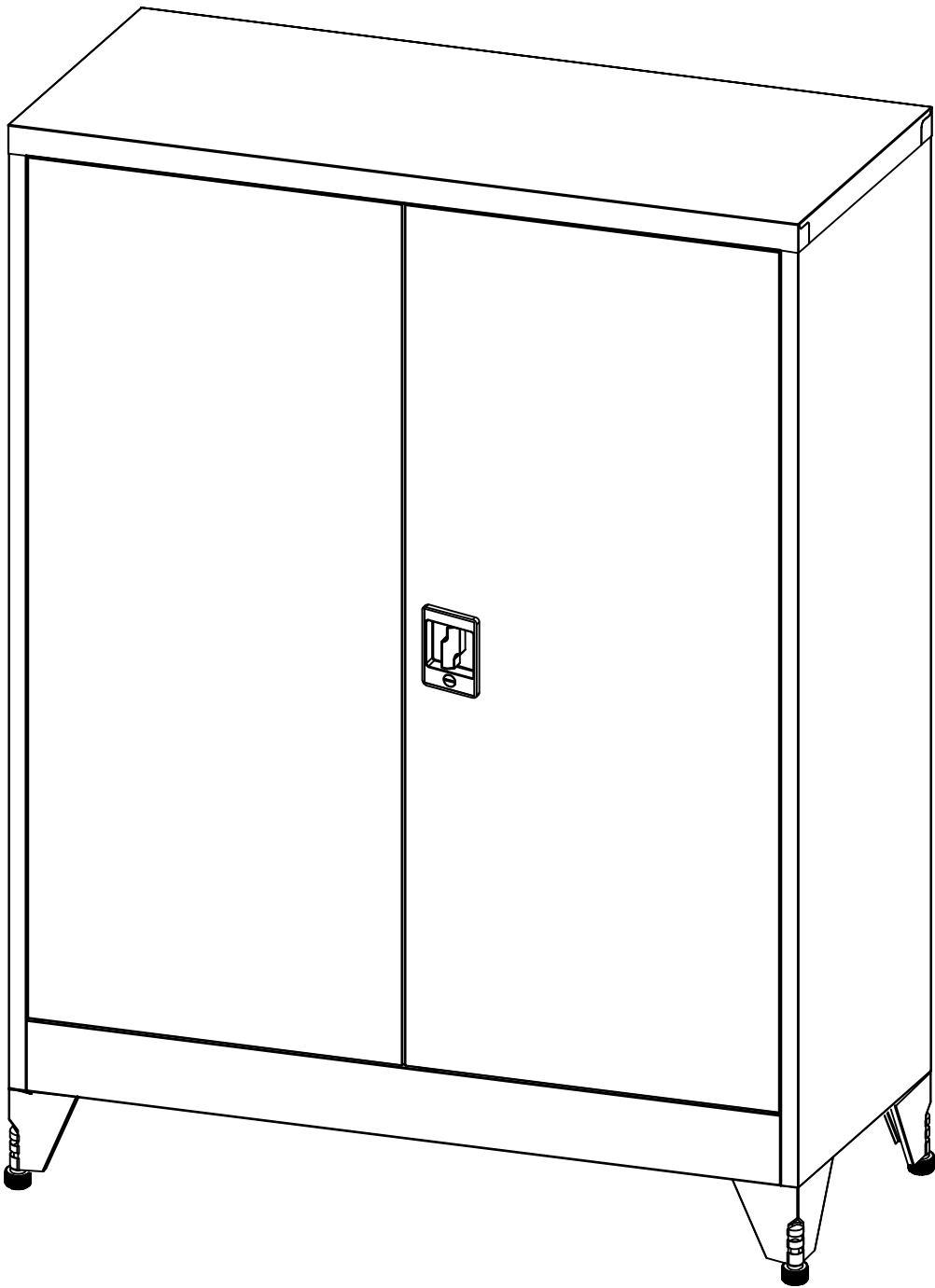
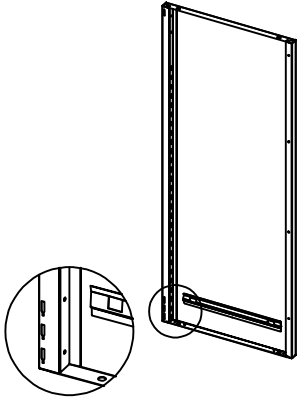


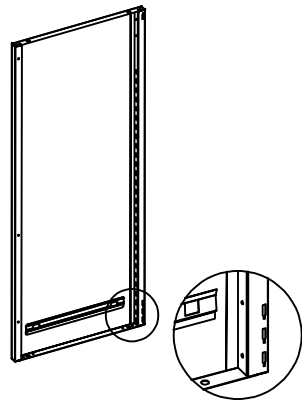
Manual for
452.04052



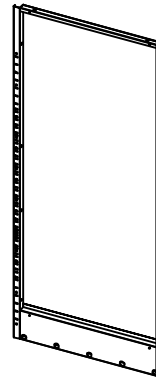
A×1



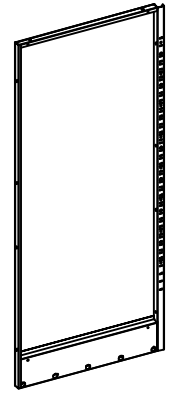
B×1



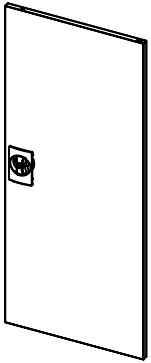
C×1



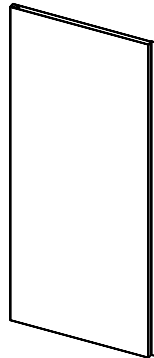
D×1



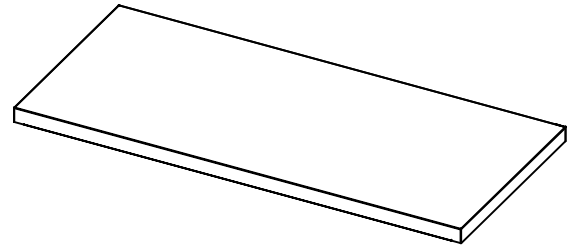
E×1



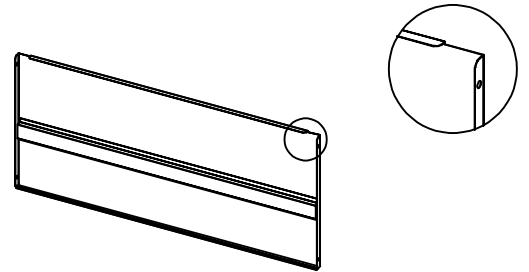
F×1



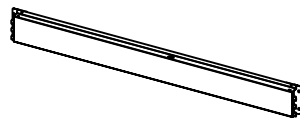
G×1



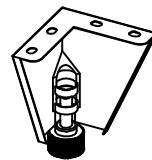
K×1



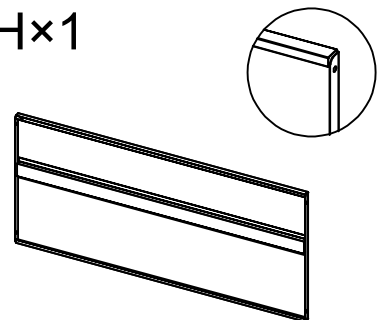
J×1



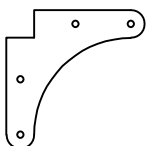
S×4



H×1



I×2



N×48



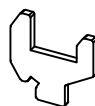
O×4



P×4



Q×8



R×2



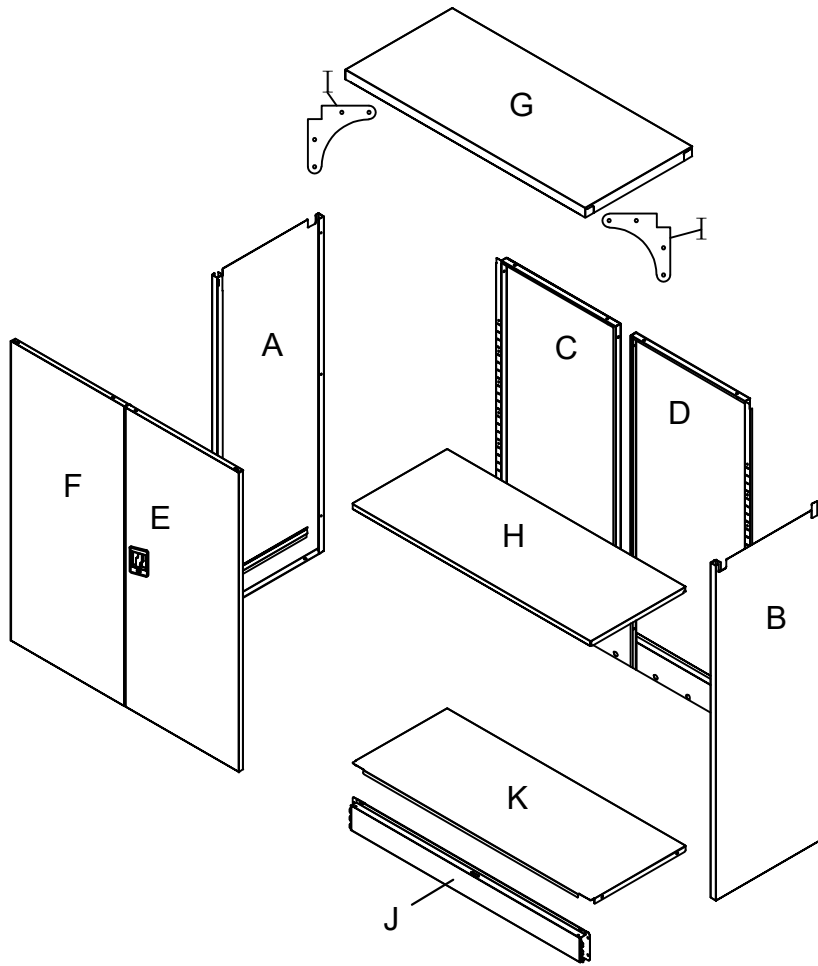
T×4



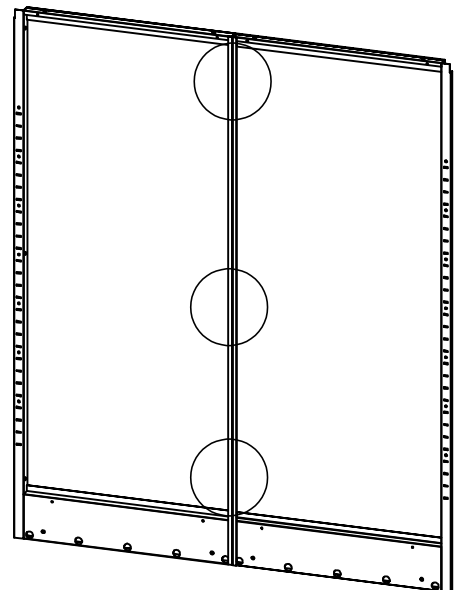
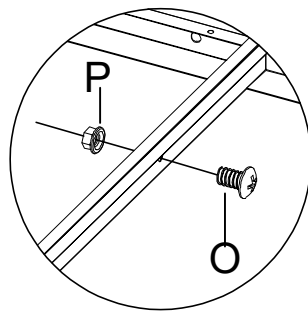
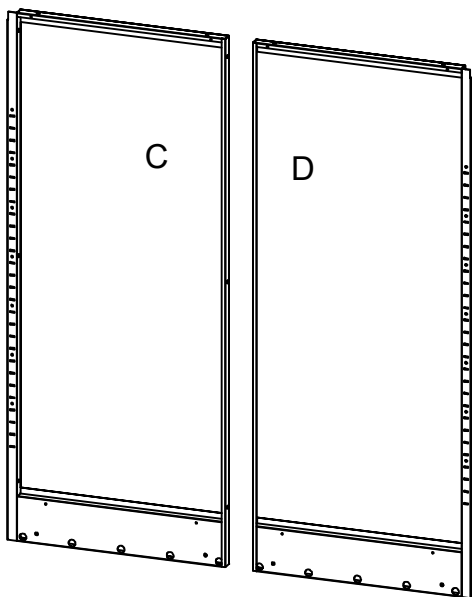
U×2

Standby Application

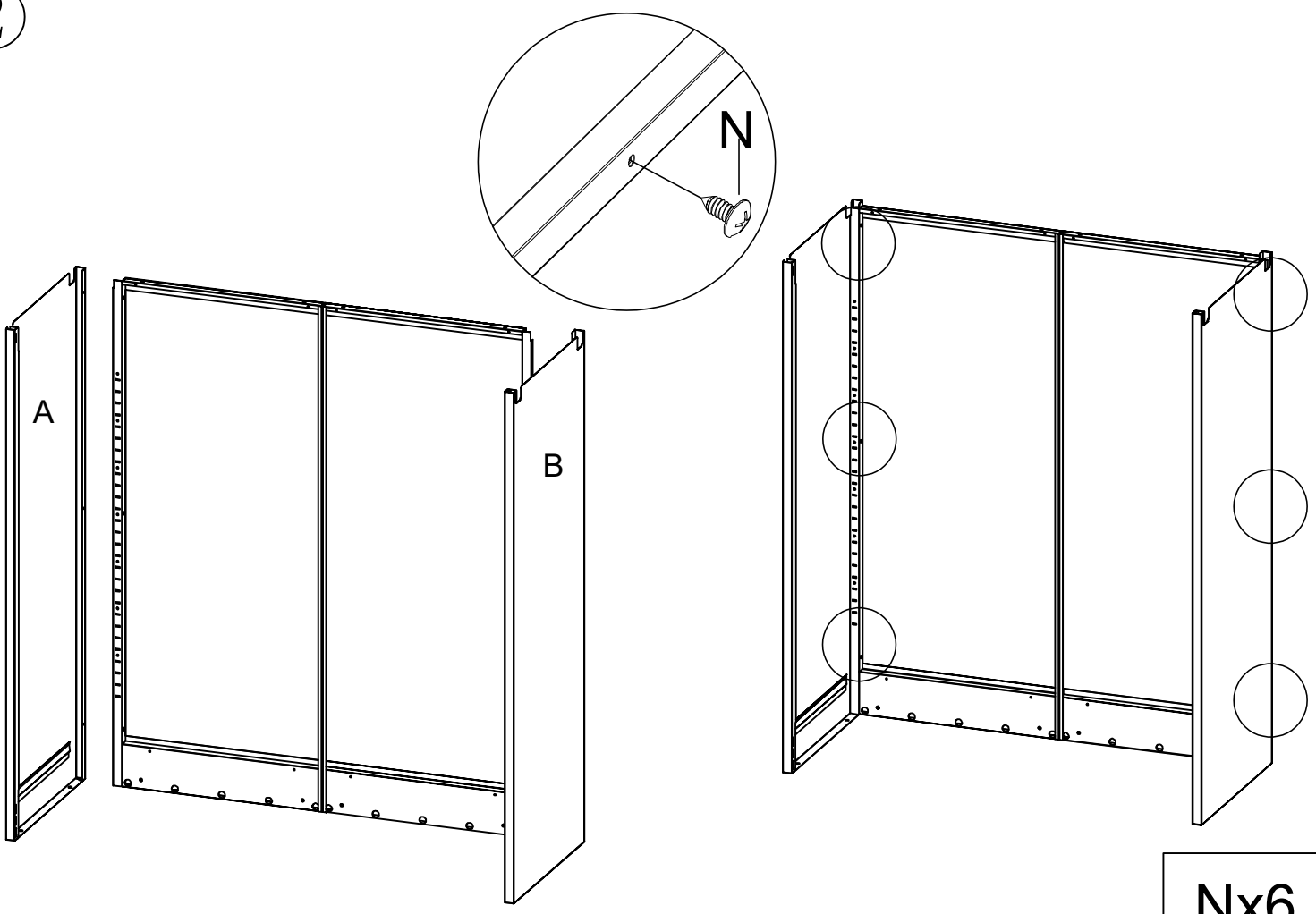




①

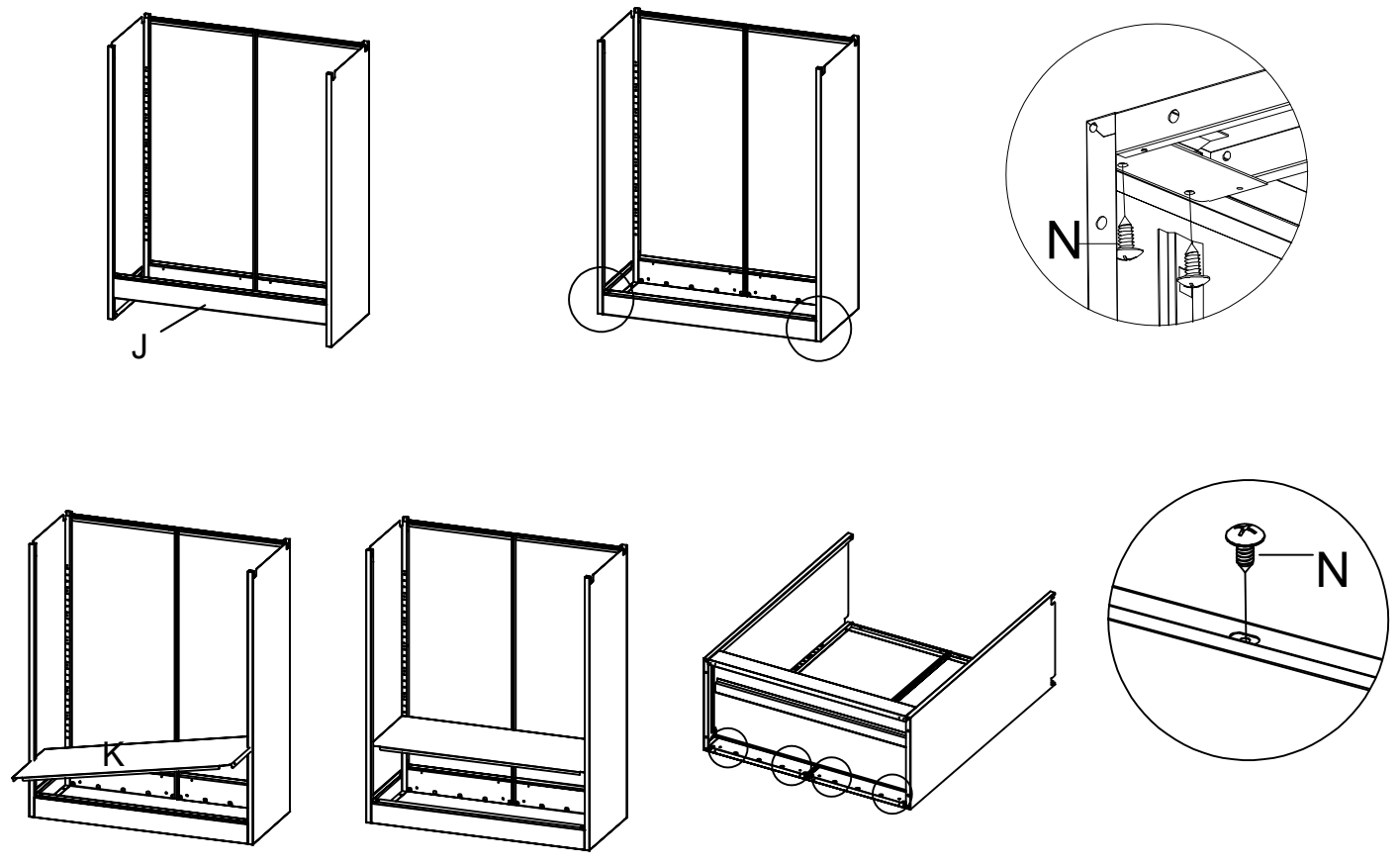


2



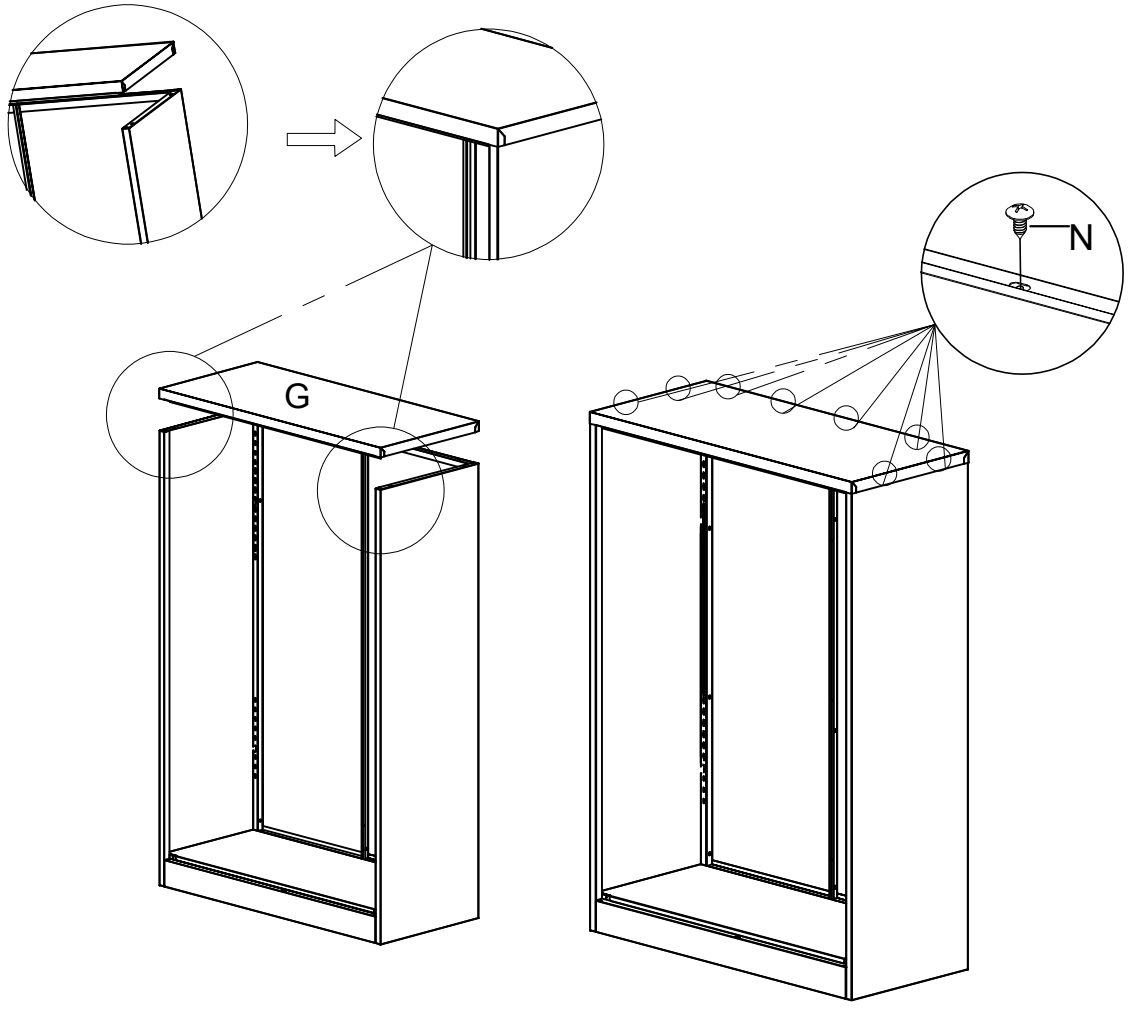
Nx6

3



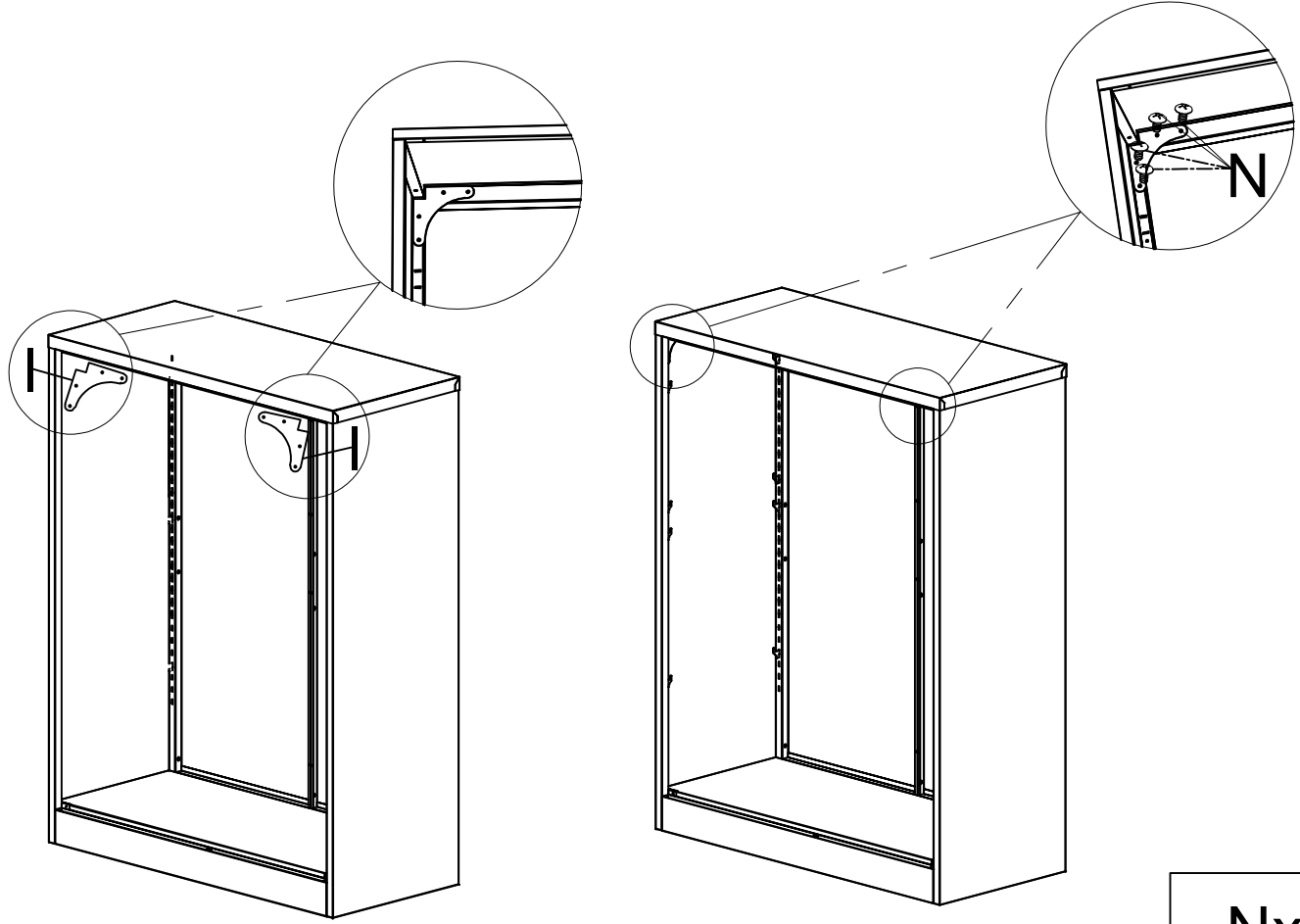
Nx8

4



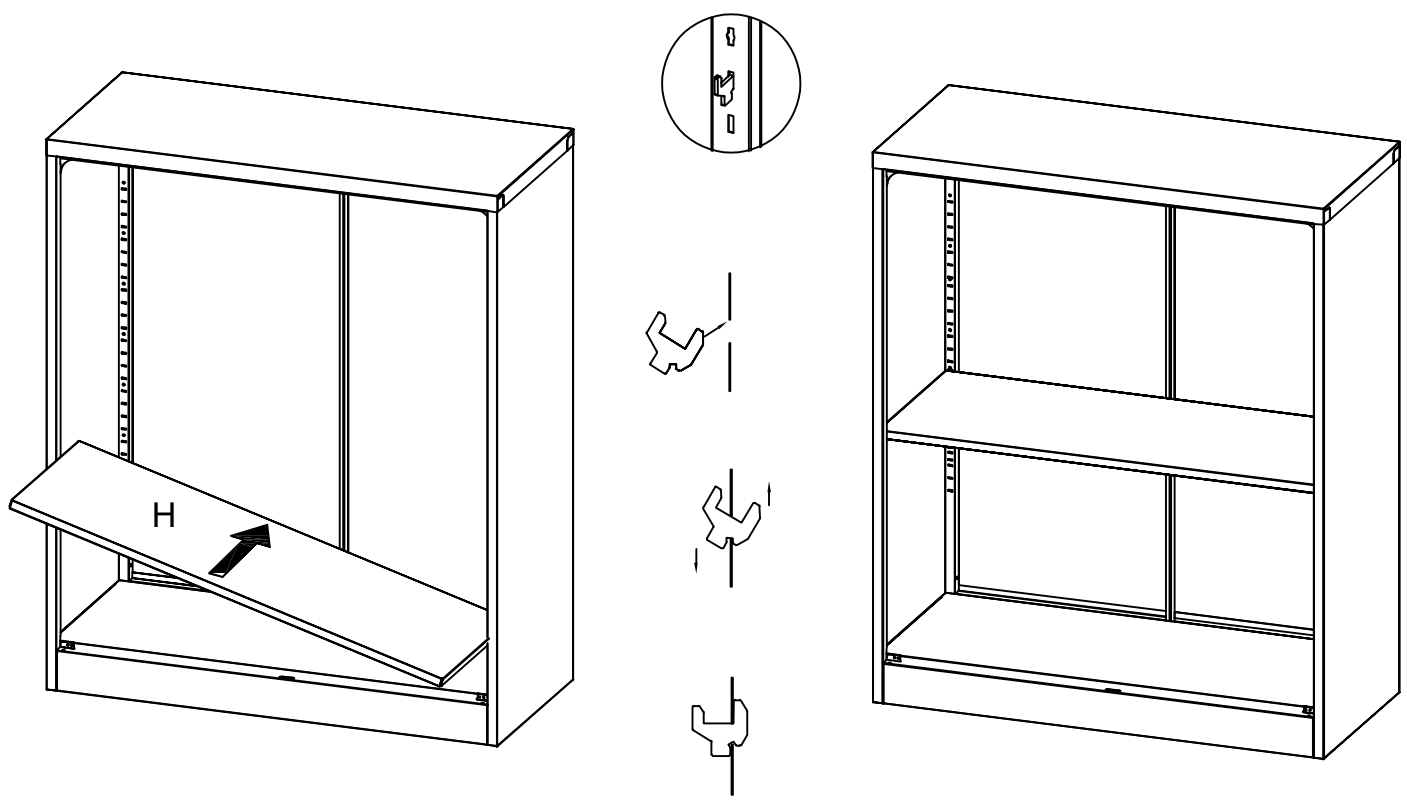
Nx8

5



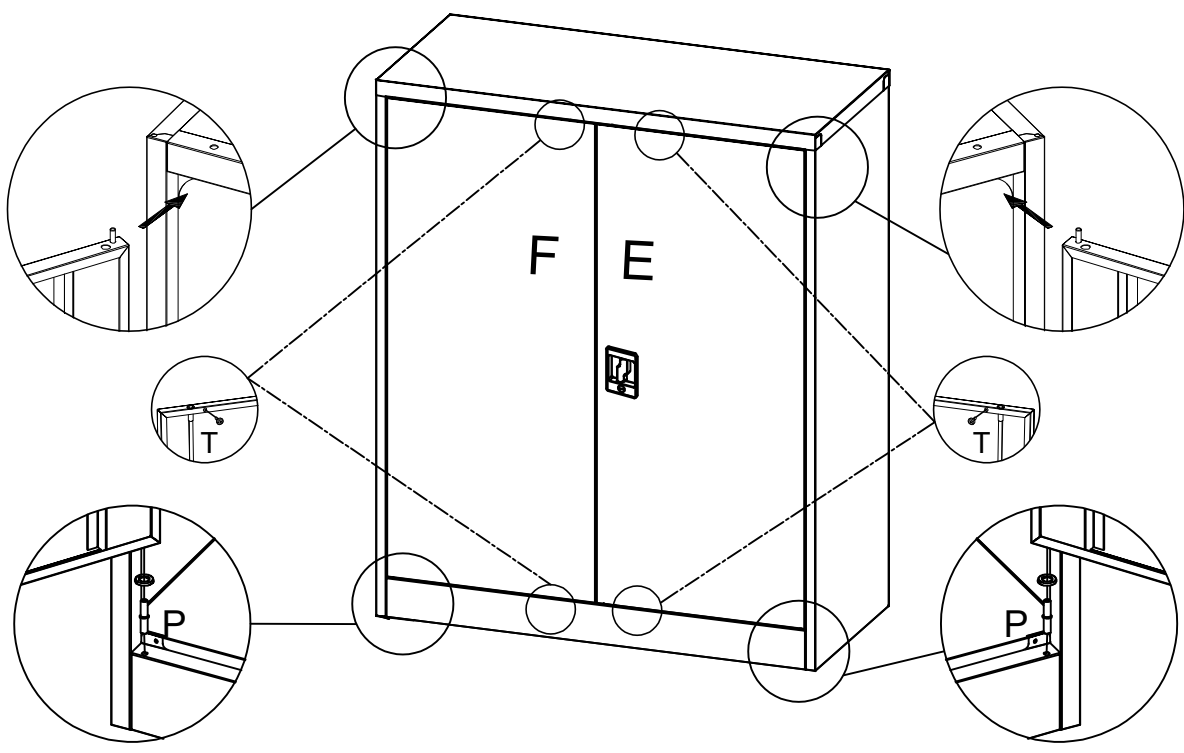
Nx8

6



Qx8

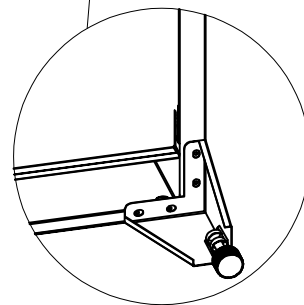
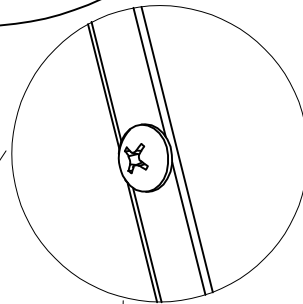
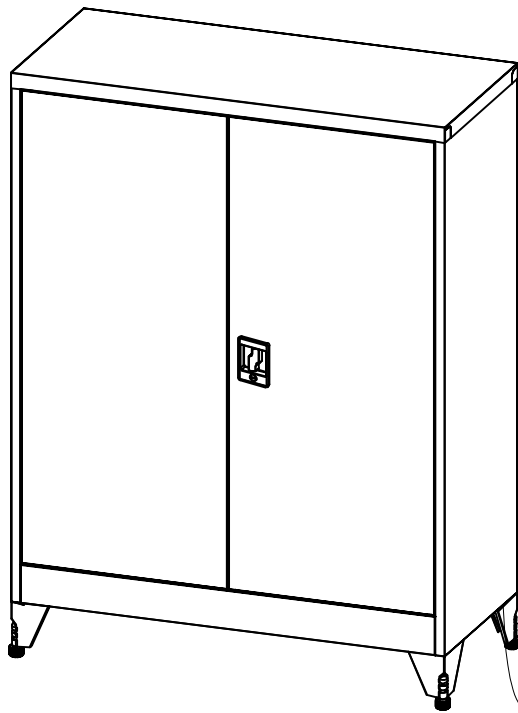
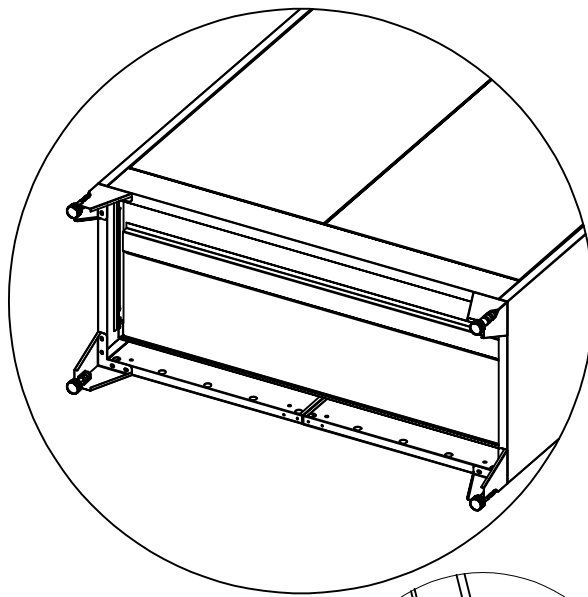
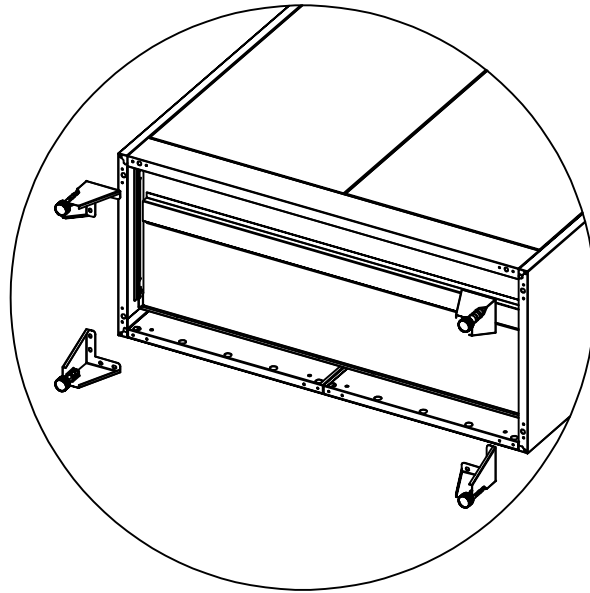
7



Px2

Tx4

8



OPTIONAL FOR THE LEGS

Sx4

Nx16