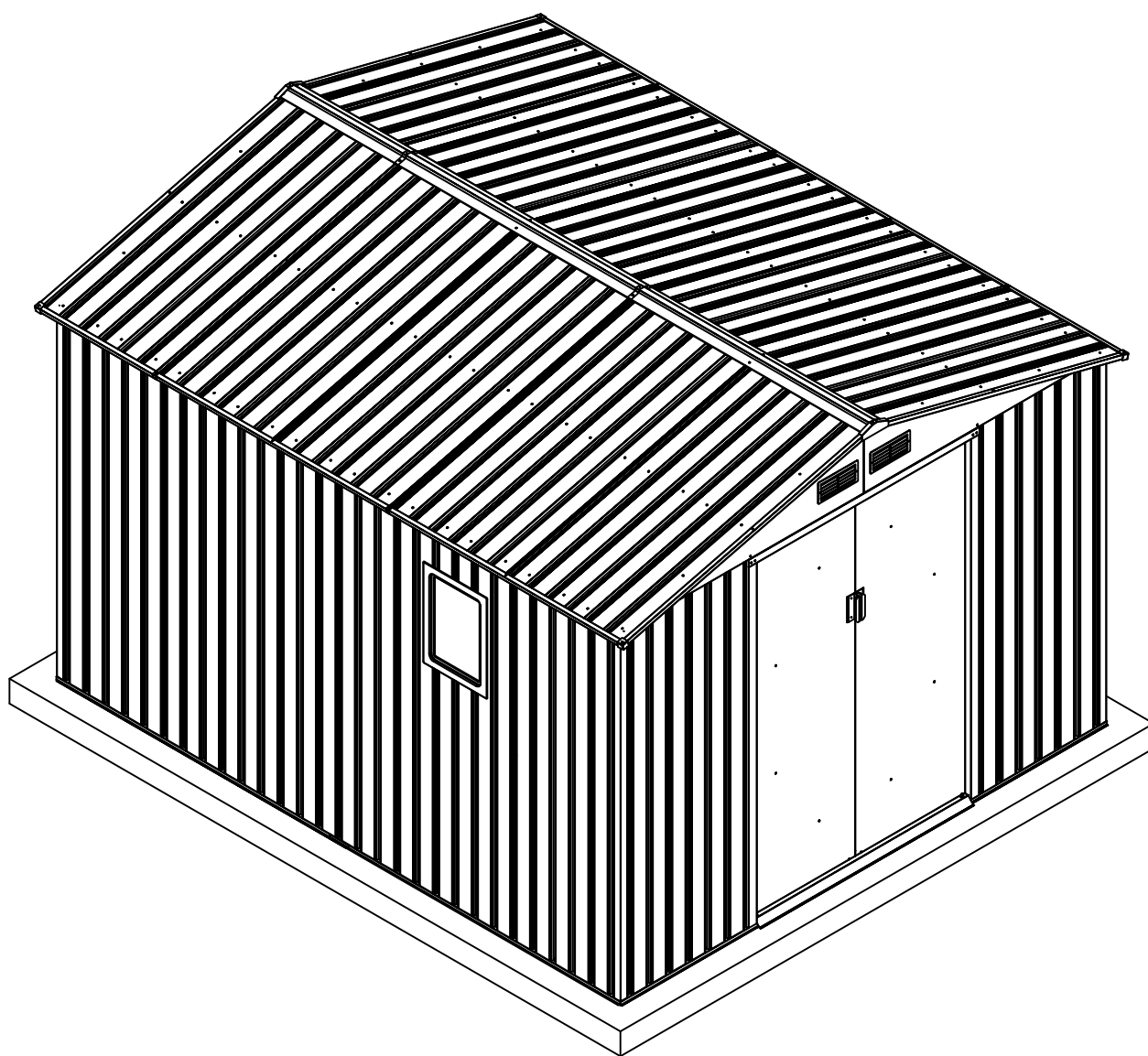


# ΜΕΤΑΛΛΙΚΗ ΑΠΟΘΗΚΗ

ΕΓΧΕΙΡΙΔΙΟ ΧΡΗΣΤΗ /

ΟΔΗΓΙΕΣ ΣΥΝΑΡΜΟΛΟΓΗΣΗΣ ARCHER PLUS-E



---

ΑΠΑΙΤΟΥΝΤΑΙ ΔΥΟ ΑΤΟΜΑ ΚΑΙ ΠΕΡΙΠΟΥ 3-4 ΩΡΕΣΓΙΑ ΤΗ ΣΥΝΑΡΜΟΛΟΓΗΣΗ

# ΠΡΟΕΤΟΙΜΑΣΙΑ ΣΥΝΑΡΜΟΛΟΓΗΣΗΣ

## Εγχειρίδιο χρήστη

Παρακαλούμε ελέγξτε καλά τους κωδικούς κάθε τμήματος της αποθήκης, σχετικά με το δάπεδο, τη θέση και τις υπόλοιπες προδιαγραφές, πριν ξεκινήσετε την συναρμολόγηση. Μελετήστε και κατανοήστε καλά αυτό το εγχειρίδιο, που περιέχει σημαντικές οδηγίες και χρήσιμες πληροφορίες για ευκολότερη και πιο ευχάριστη συναρμολόγηση.

## Οδηγίες συναρμολόγησης:

Διαβάστε όλες τις οδηγίες και τις απαραίτητες πληροφορίες πριν ξεκινήσετε και σιγουρευτείτε πως ακολουθείτε το κάθε βήμα προσεκτικά, για να έχετε επιτυχή αποτελέσματα.

## Βάση δαπέδου:

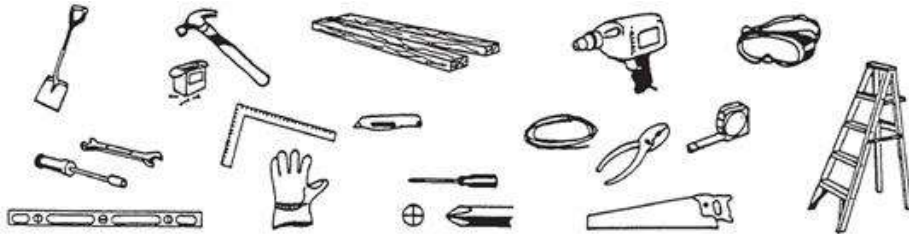
Η αποθήκη σας πρέπει να είναι καλά στερεωμένη στο έδαφος για να αποφευχθούν ζημιές από το δυνατό άνεμο και μία τετράγωνη και επίπεδη βάση μπορεί να είναι αναγκαίο να κατασκευαστεί. Η βάση δεν περιλαμβάνεται και μπορεί να χρειαστεί να την αγοράσετε ξεχωριστά ή να κατασκευάσετε ένα δικό σας σύστημα στήριξης. Ένα επίπεδο σημείο με καλή αποστράγγιση είναι το ιδανικό για να την αποθήκη σας.

## Εξαρτήματα και λίστα εξαρτημάτων :

Σιγουρευτείτε ότι έχετε όλα τα απαραίτητα εξαρτήματα διαθέσιμα για την αποθήκη σας.

## Εργαλεία που θα χρειαστείτε:

( Παρακαλούμε αφαιρέστε την προστατευτική συσκευασία, κρατώντας τον κωδικό του ανταλλακτικού σε περίπτωση που χρειαστεί )



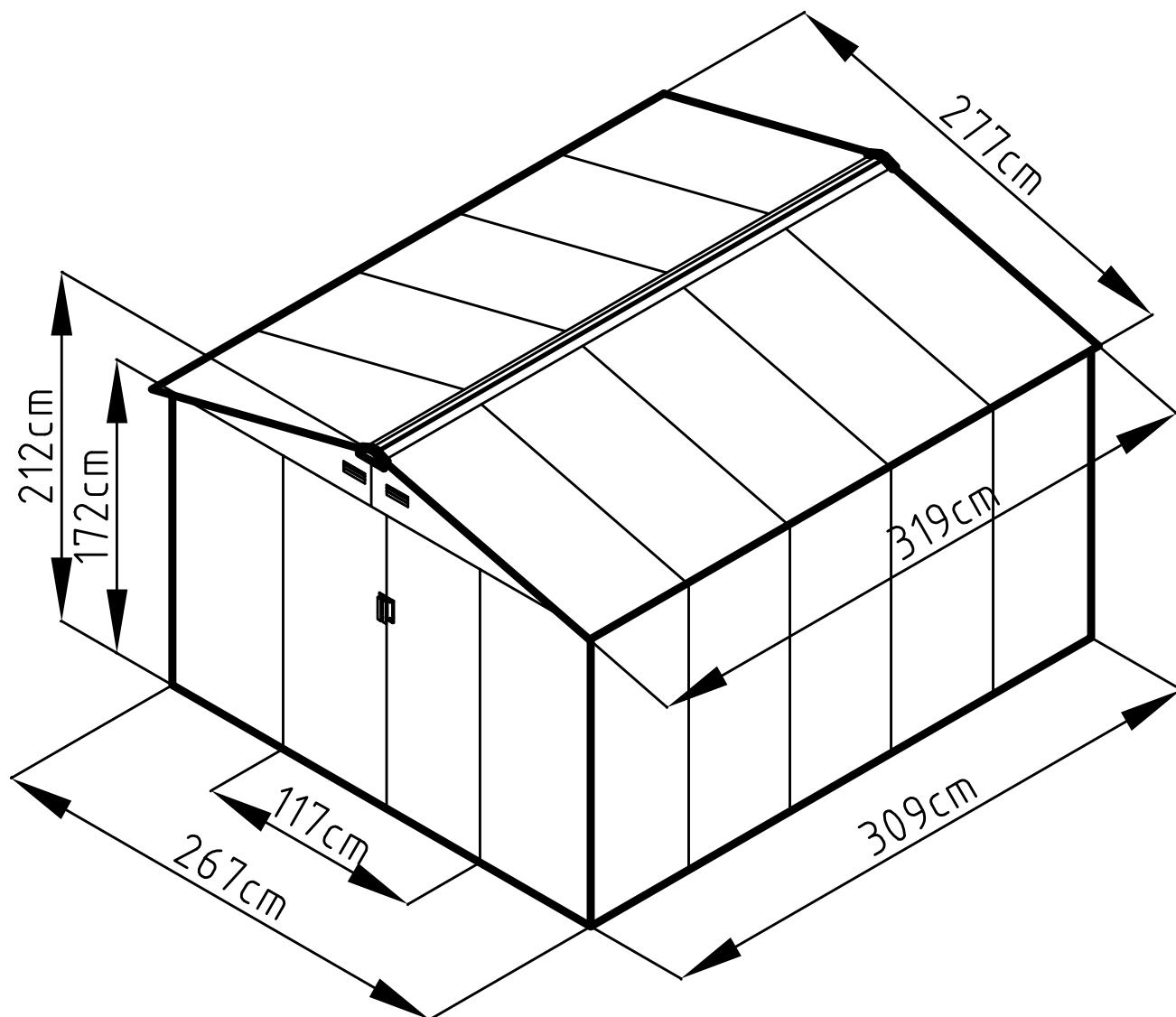
## Η ασφάλεια πρέπει να είναι το πρώτο σας μέλημα:

1. Επιλέξτε μια μέρα χωρίς βροχή και δυνατό άνεμο για την συναρμολόγηση. Χρειάζονται τουλάχιστον δύο άτομα κατά τη διάρκεια της συναρμολόγησης.
2. Χρησιμοποιήστε προστατευτικά γάντια, γυαλιά και ρούχα με μακριά μανίκια για να αποφευχθούν τραυματισμοί. Προσέχετε ιδιαίτερα τα εξαρτήματα με αιχμηρές άκρες.
3. Καλό είναι τα παιδιά και τα κατοικίδια να βρίσκονται σε απόσταση κατά τη διάρκεια της συναρμολόγησης.
4. Μην πατάτε με όλο το βάρος σας στη στέγη της αποθήκης. Όταν χρησιμοποιείτε σκάλα, σιγουρευτείτε για την ευστάθειά της.

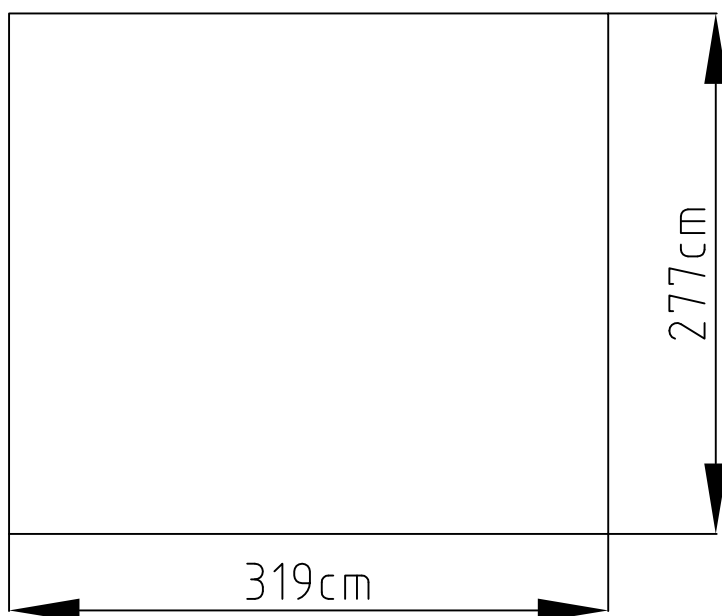
## Φροντίδα και συντήρηση:

1. Καθαρίστε την αποθήκη σας με ένα απαλό ύφασμα, χρησιμοποιήστε νερό, εάν χρειαστεί.
2. Διατηρείτε τις ράγιες των πορτών καθαρές από σκόνη και άλλες βρωμιές, που τις εμποδίζουν να σούρονται με ευκολία.
3. Αφαιρέστε το χιόνι από την οροφή με τα κατάλληλα εργαλεία, ώστε να μπορείτε να μπειτε στην αποθήκη με ασφάλεια.
4. Η αποθήκη είναι σχεδιασμένη για αποθήκευση προϊόντων και όχι για κατάλυμα.
5. Παρακαλούμε να λαδώνετε, όταν χρειάζεται, το άνω και κάτω κανάλι των πορτών, ώστε να μπορούν να ολισθαίνουν εύκολα.

## ΔΙΑΣΤΑΣΕΙΣ ΤΟΥ ARCHER PLUS-E:



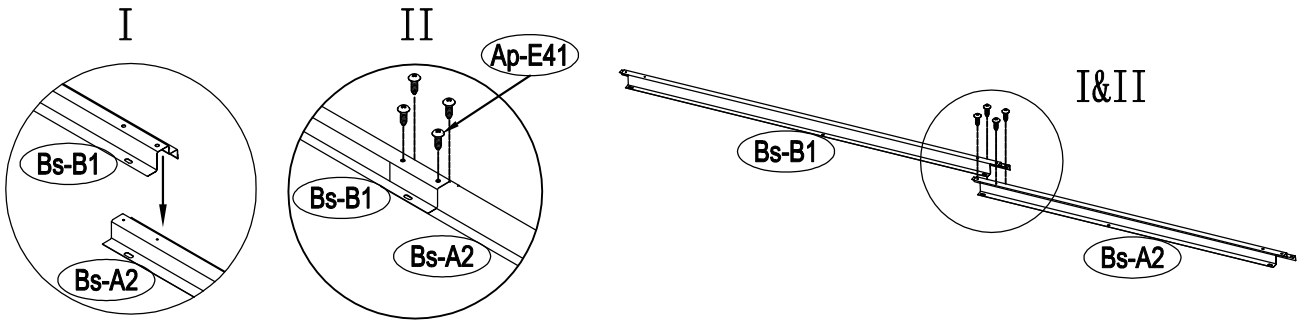
## ΑΠΑΙΤΟΥΜΕΝΟΣ ΧΩΡΟΣ ΓΙΑ ΤΗ ΣΥΝΑΡΜΟΛΟΓΗΣΗ:



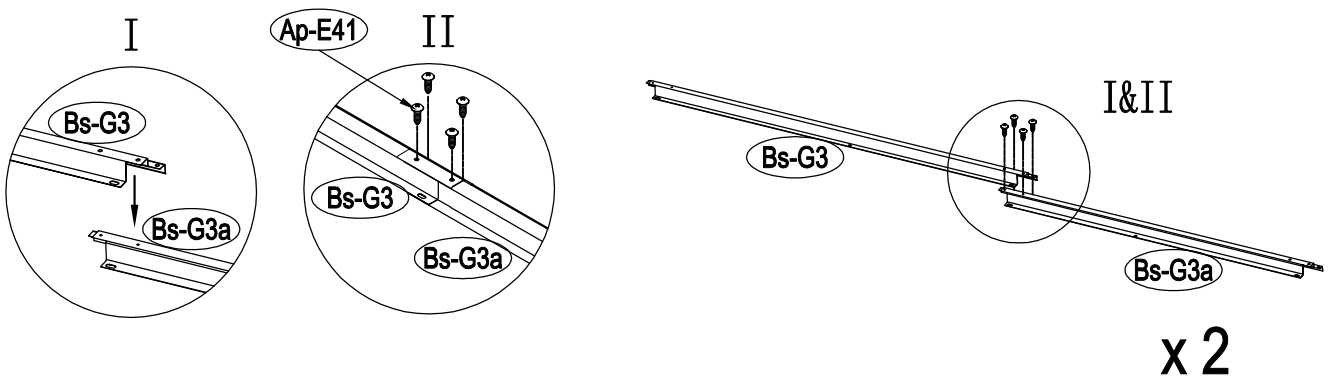


NO.	EIKONA	mm	QTY	NO.	EIKONA	mm	QTY
ΚΑΤΩ ΜΕΡΟΣ							
Bs-B1		1694	x1	As-27		657	x2
Bs-A2		1074	x1	As-C38		1418	x2
Bs-G3		1593	x2	As-C39		1418	x2
Bs-G3a		1600	x2	As-A28	1298	x2	
Bs-B4		803	x1	As-E28	659	x1	
Bs-B5		803	x1	ΠΟΡΤΑ			
Bs-B6		1170	x1	Ap-B30		1743	x1
ΜΕΣΗ				Ap-B35		1743	x1
Bp-8		1748	x4	Bp-31		1683	x2
Bp-14		1748	x11	Bp-B32		1019	x4
Bp-14a		1748	x1	Bs-B33		593	x1
Bs-B9		1315	x1	Bs-B34		593	x1
Bs-B10		1315	x1	Bs-B36		593	x1
Bs-B11		1249	x1	Bs-B37		593	x1
Bs-B12		1453	x1	ΠΑΡΑΘΥΡΟ			
As-E13		1784	x2	W-1			x1
As-D15		1401	x2	W-2			x1
Bp-16		1748	x1	W-3		460	x2
Bp-17		1748	x1	W-4		246	x2
Bs-B18		1257	x1	ΠΑΡΑΡΤΗΜΑ			
As-H47		1643	x1	T-P1			x4
Bs-A47		1004	x1	T-P2			x4
Bs-E48		1539	x4	T-P3			x4
ΑΝΩ ΜΕΡΟΣ 1				T-P4			x2
As-C19		1315.3	x2	TP5A			x4
As-C20		1315.3	x2	T-P6			x2
As-E22		1625.5	x4	T-P7		200	x1
As-E22a		1625.5	x4	T-P8			x2
T-B29		160	x4	Ap-E40			x289
ΑΝΩ ΜΕΡΟΣ 2				Ap-E41		ST4X10	x324
As-C23		1420	x2	Ap-E42		ST4X16	x25
As-C24		1420	x6	Ap-E43		M4X10	x115
As-C25		1420	x2	Ap-E44			x191
As-26		1296	x4				

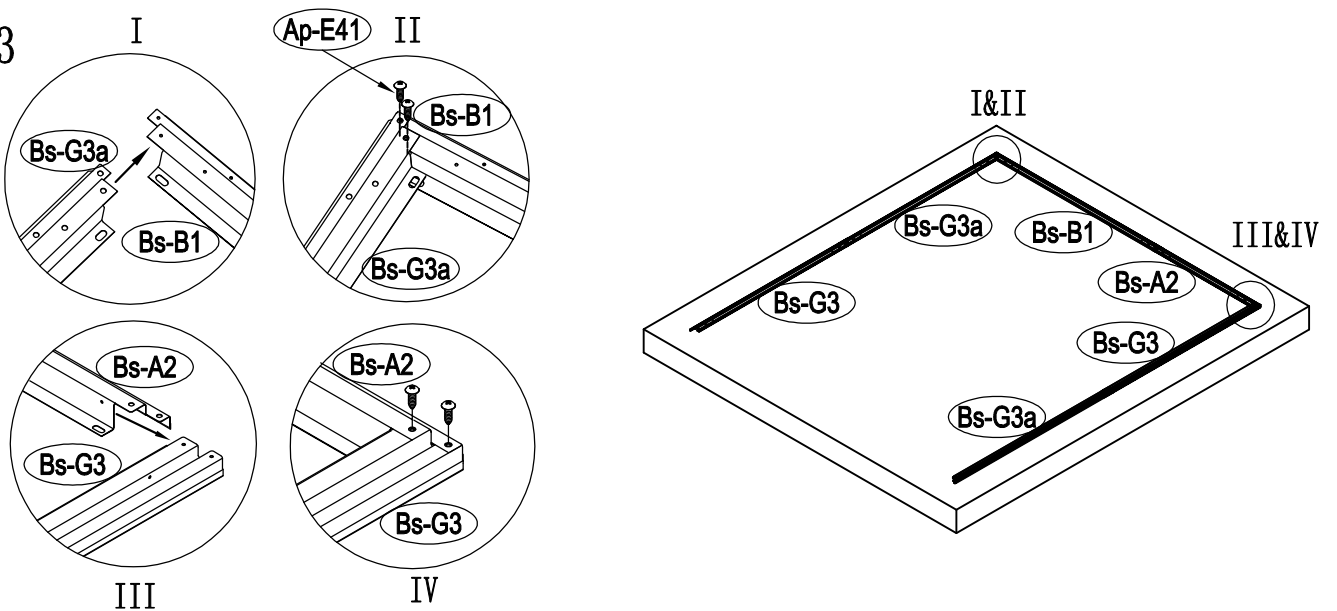
1



2



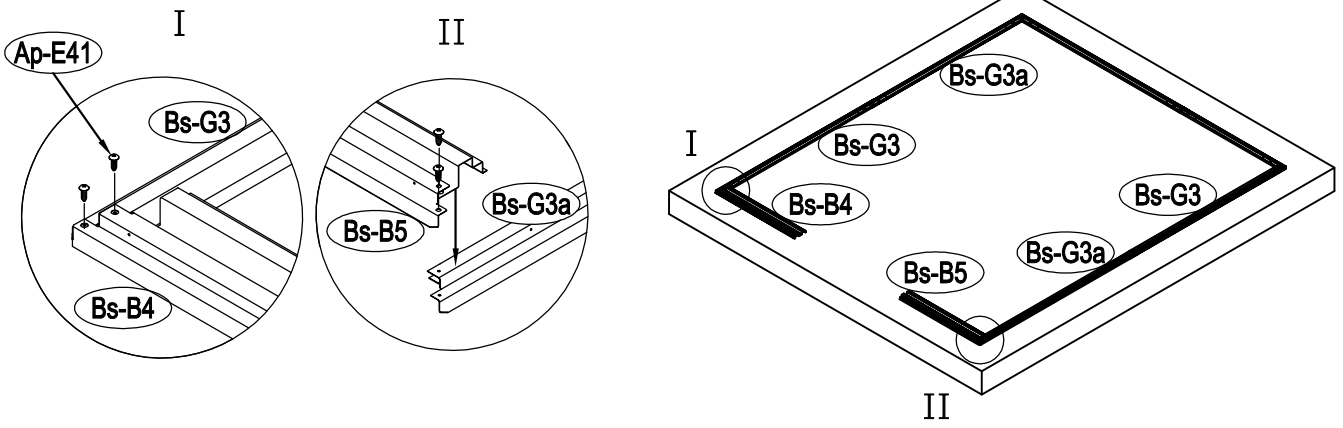
3



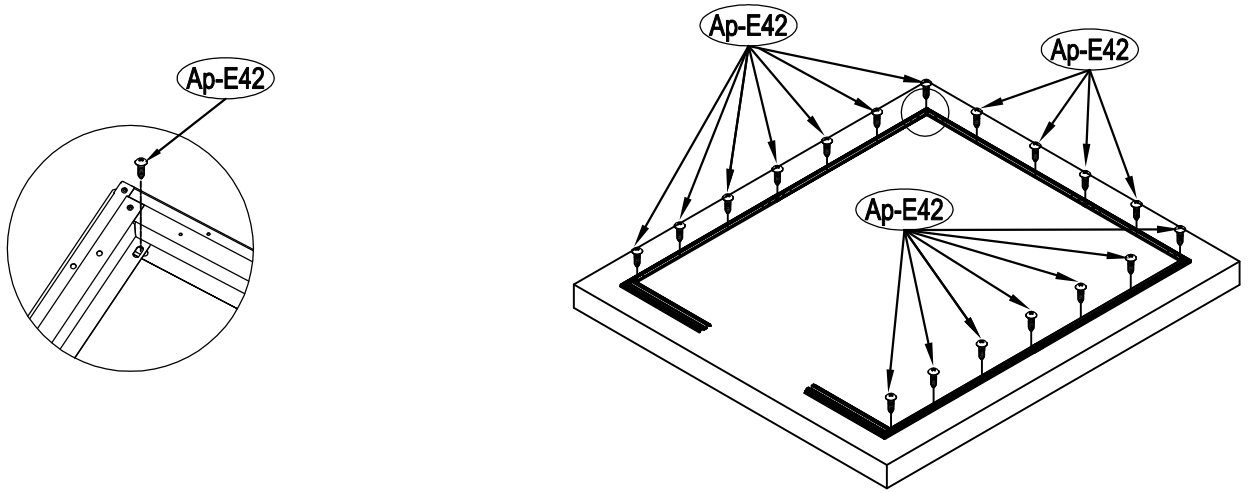
1



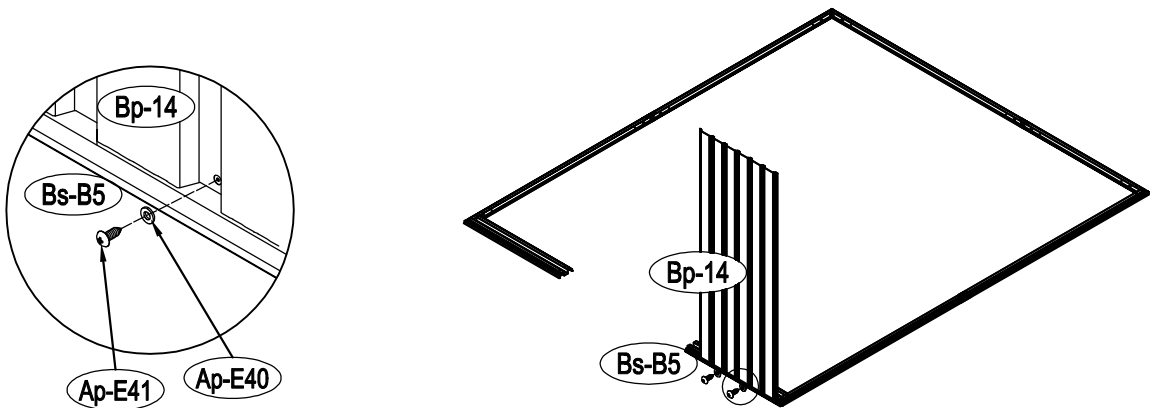
4



5

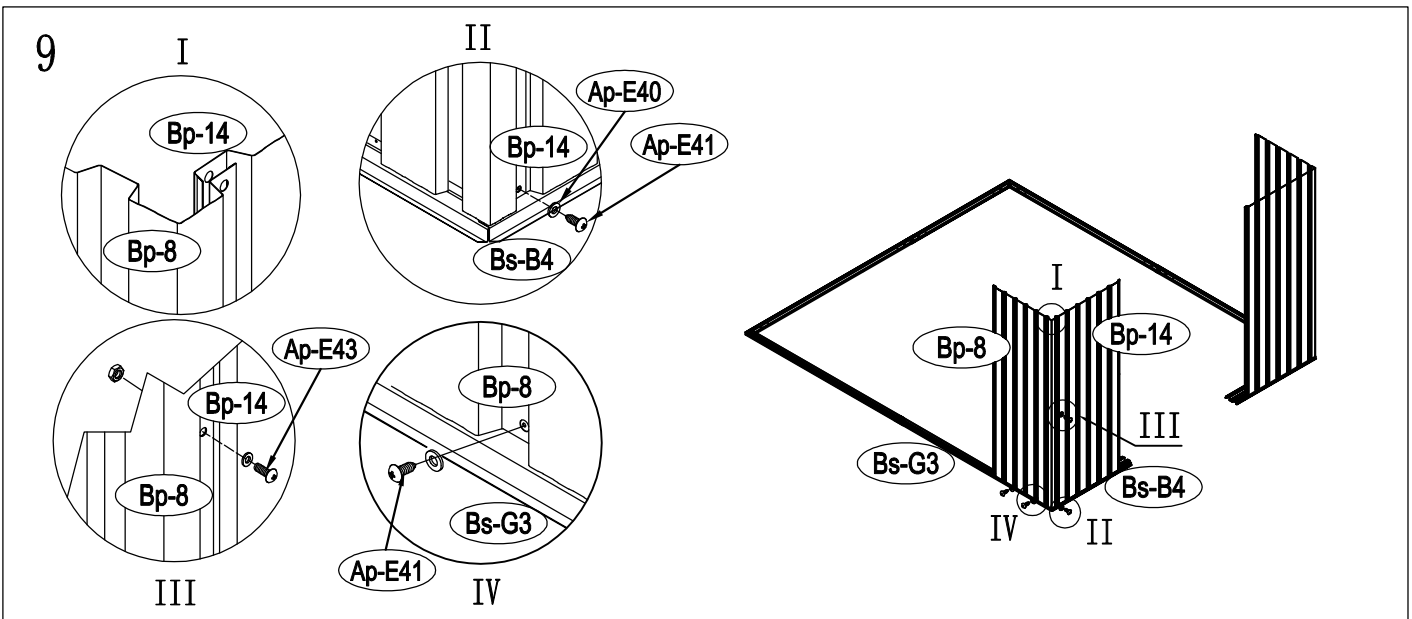
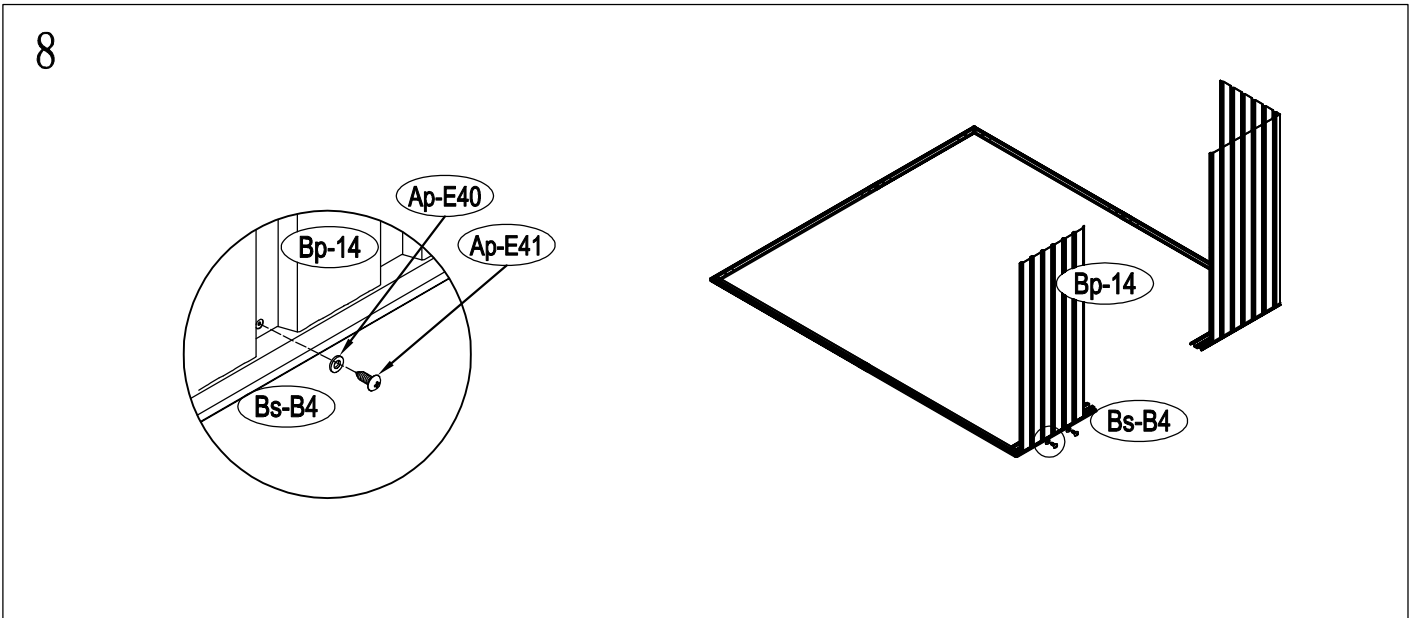
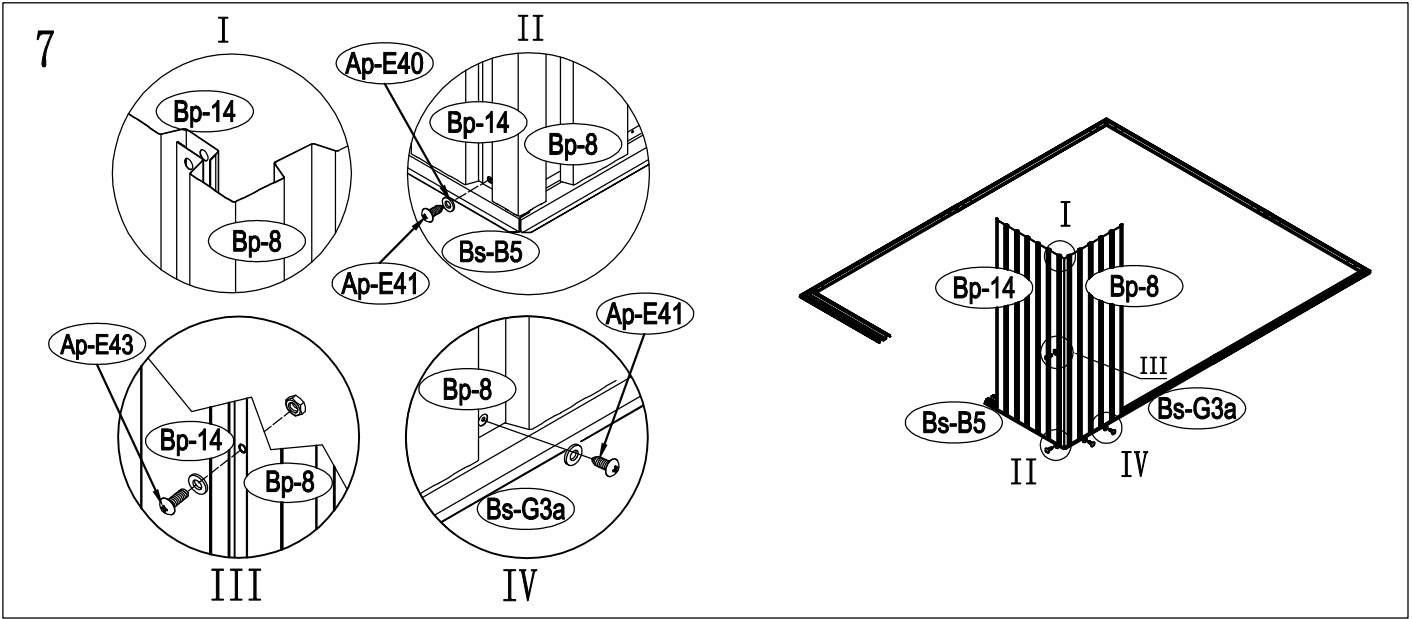


6

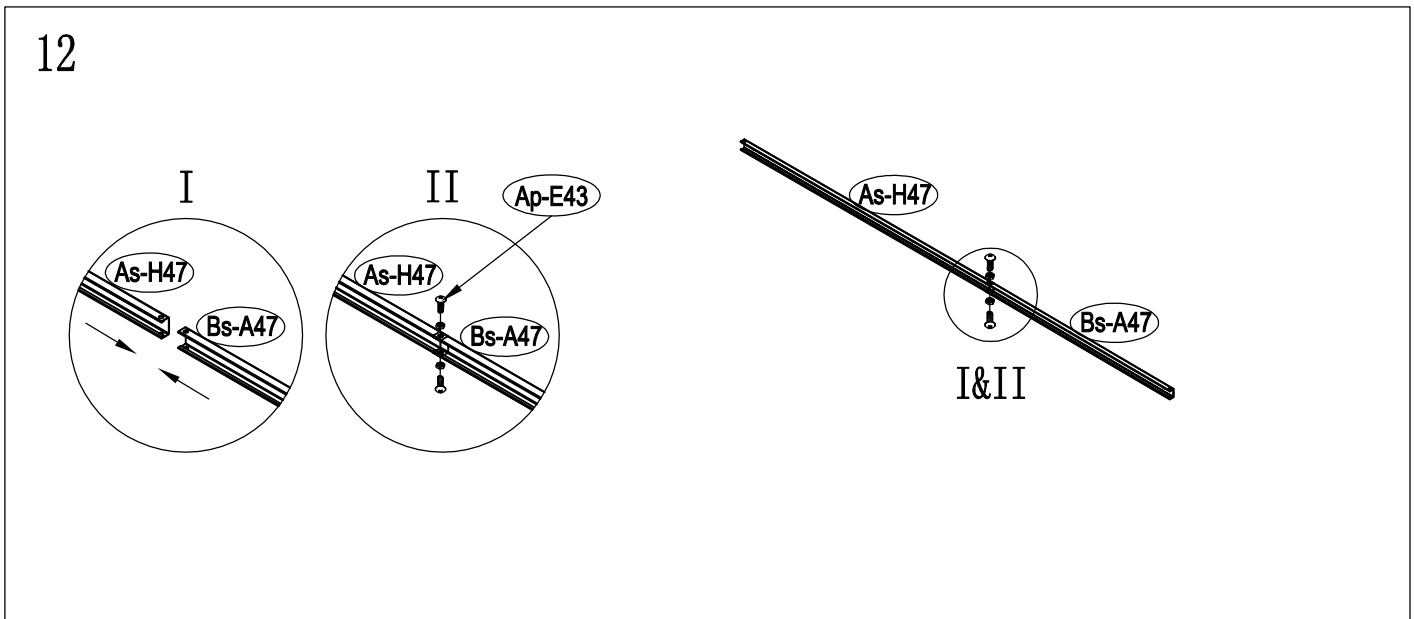
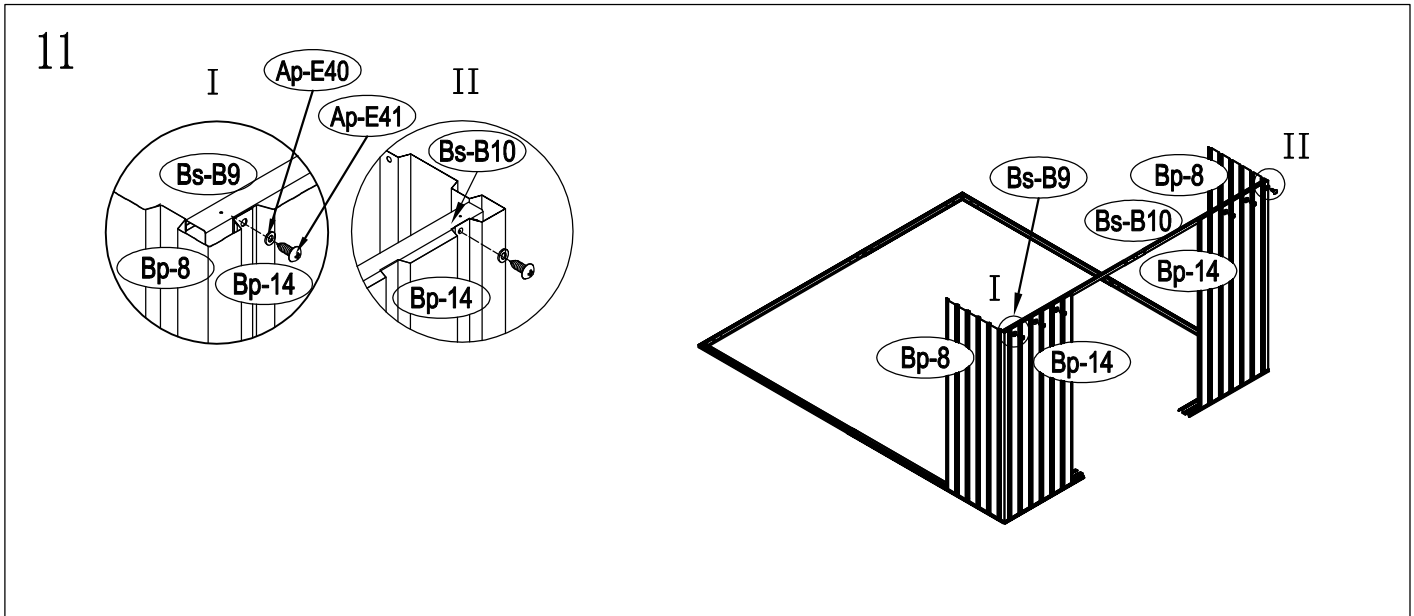
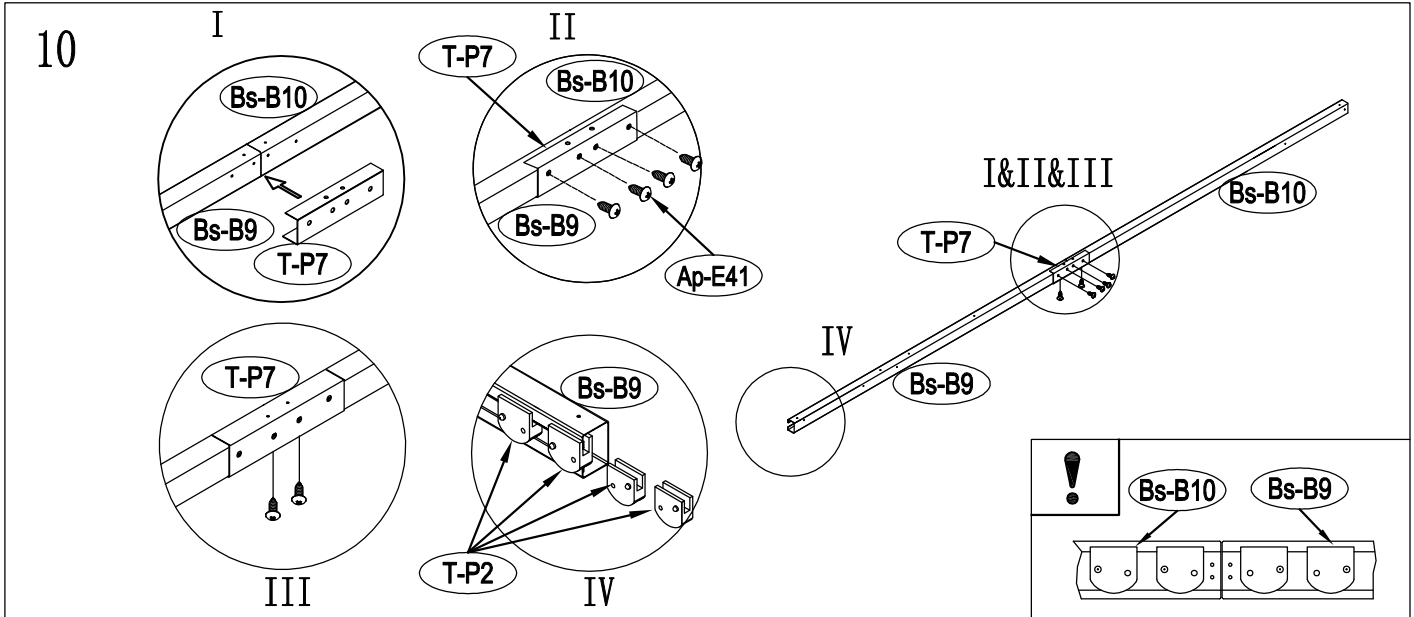


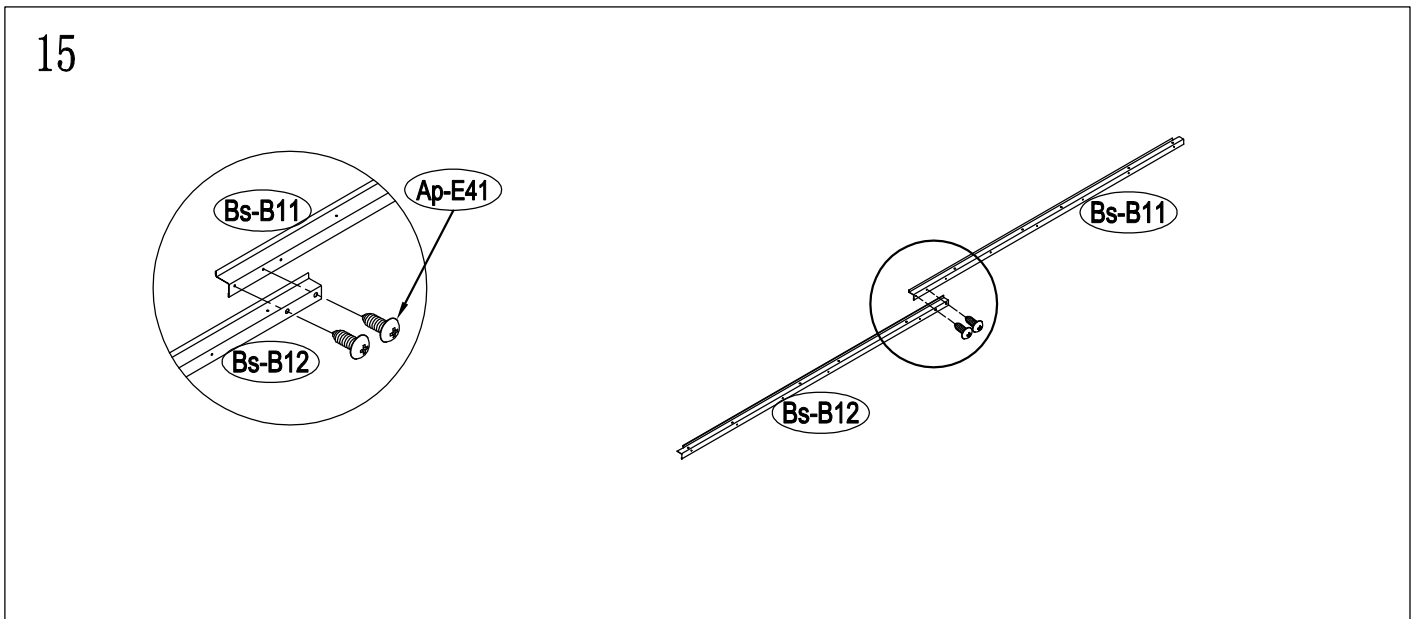
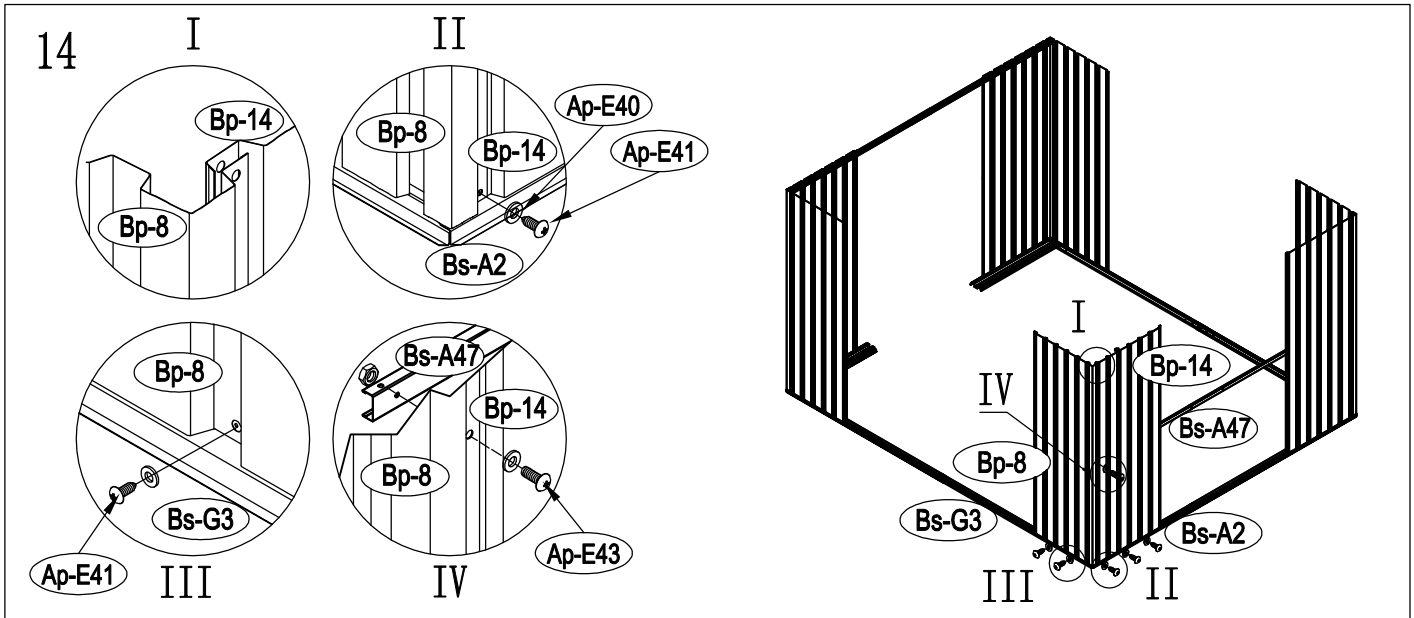
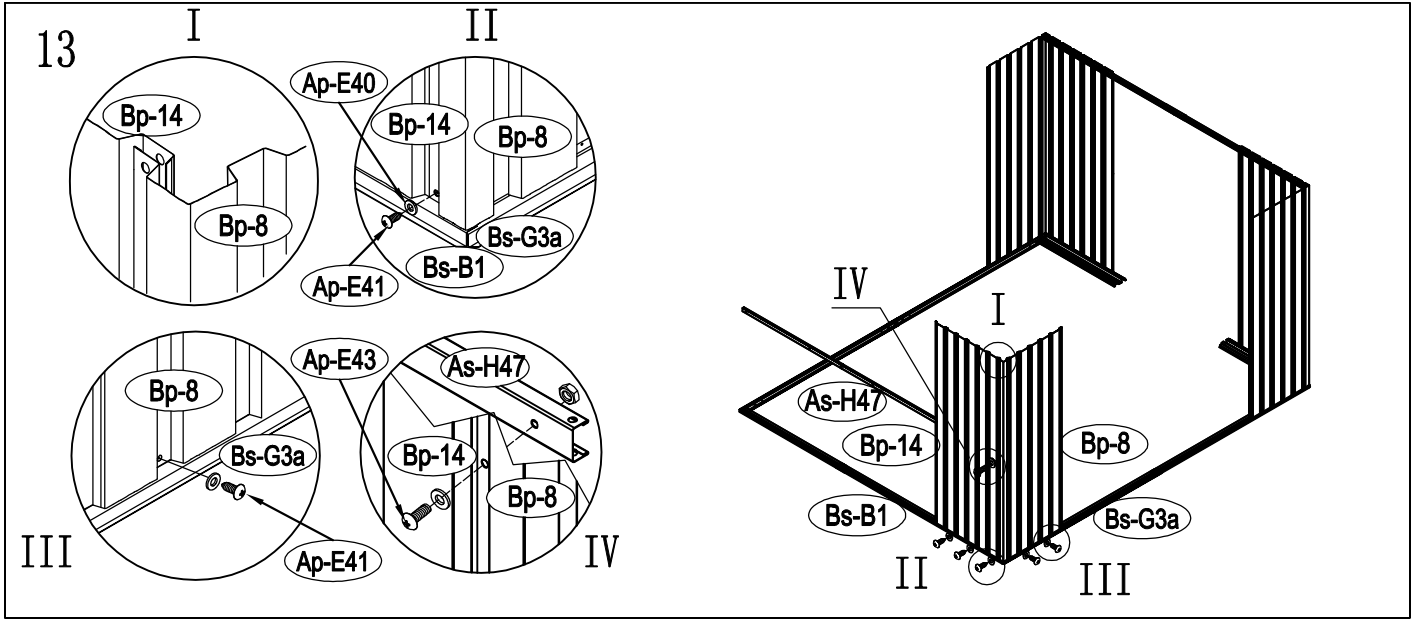
2

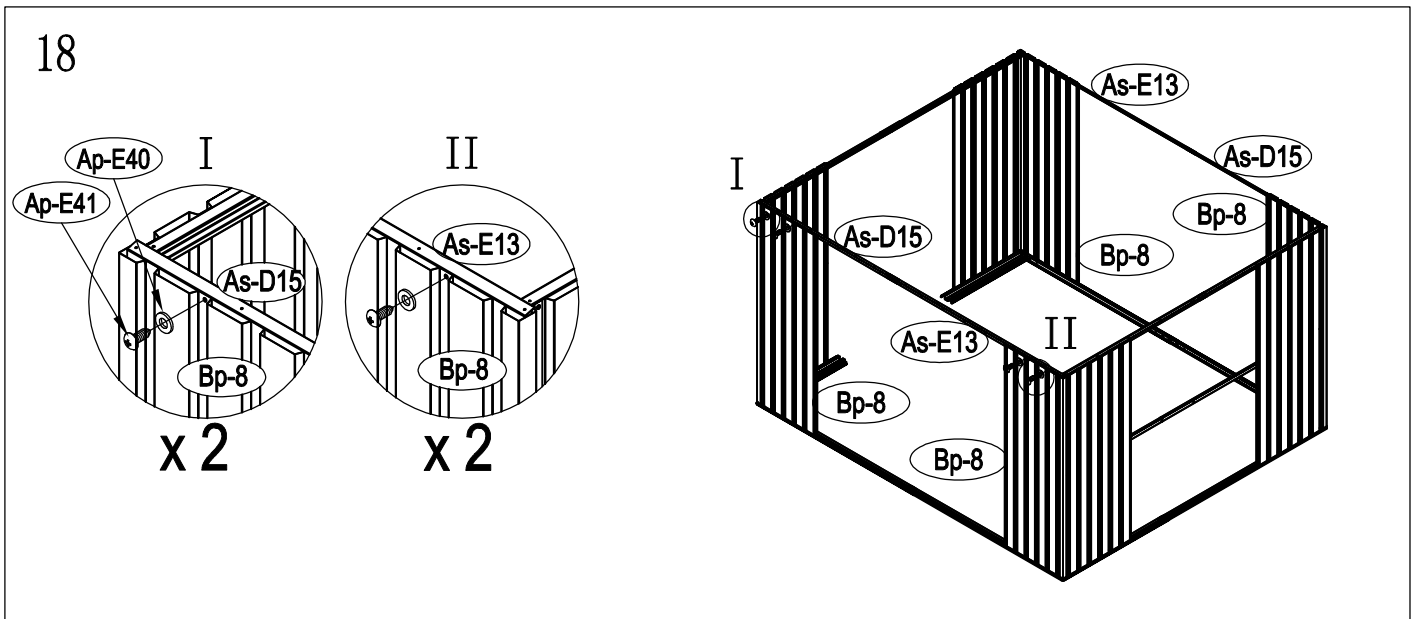
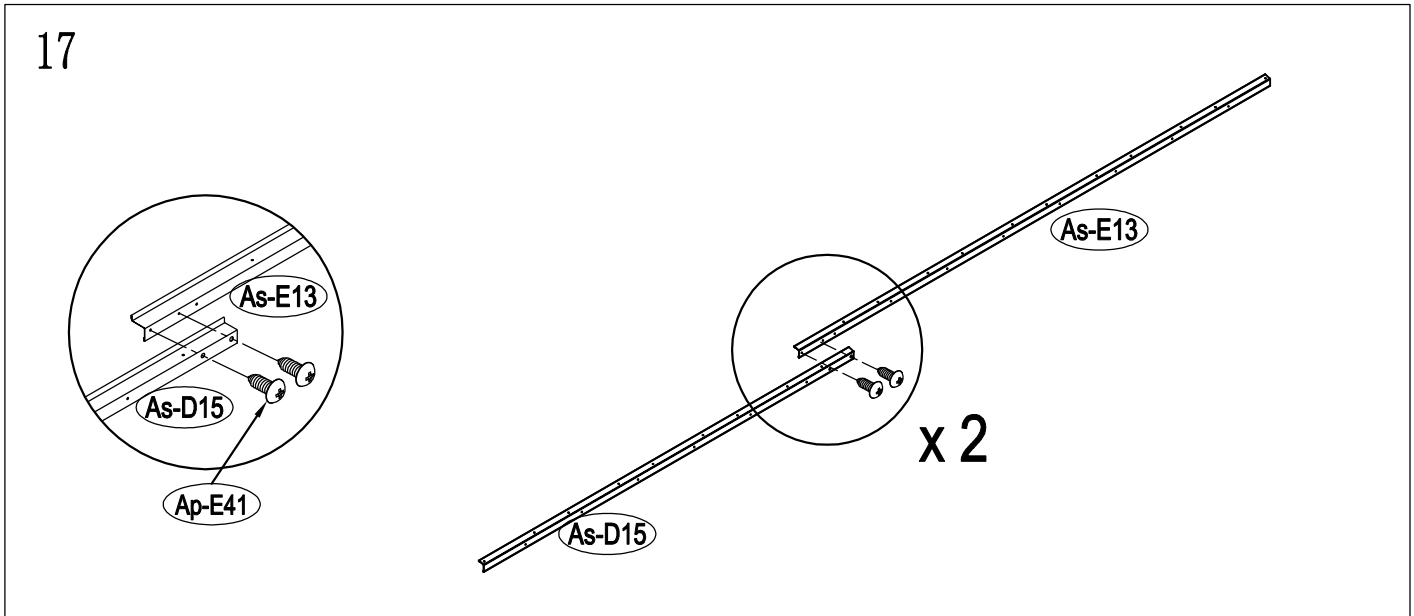
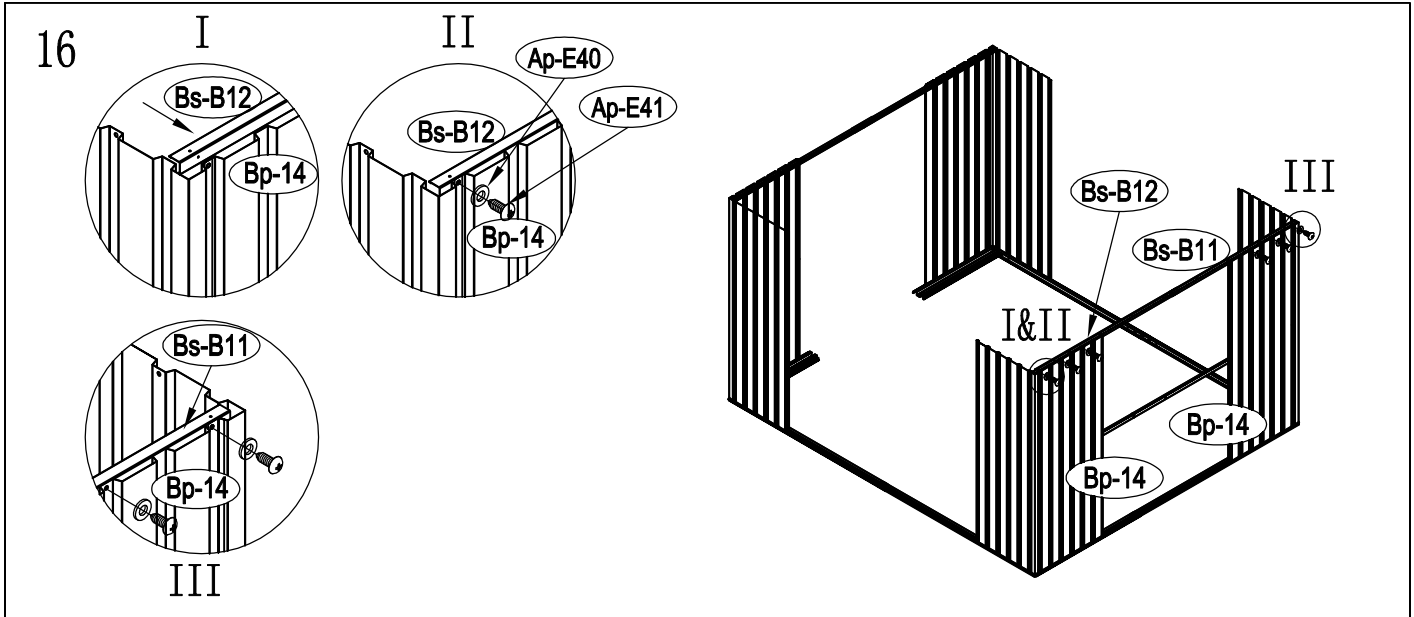


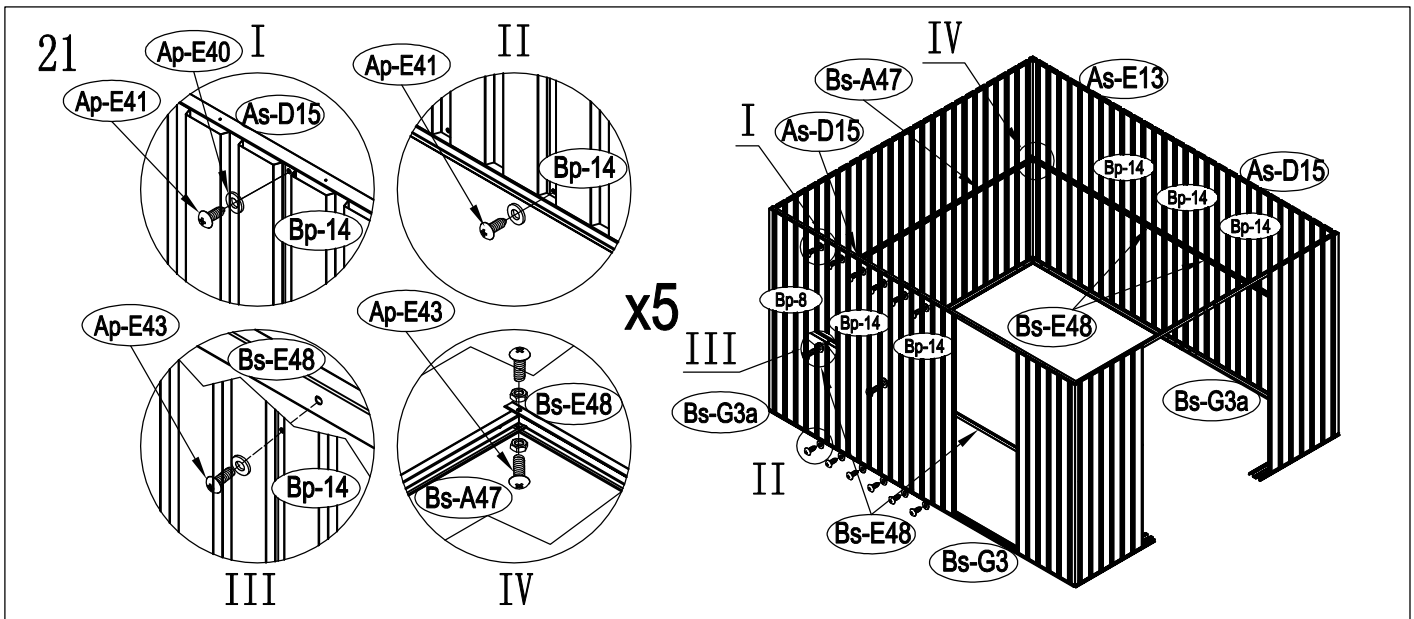
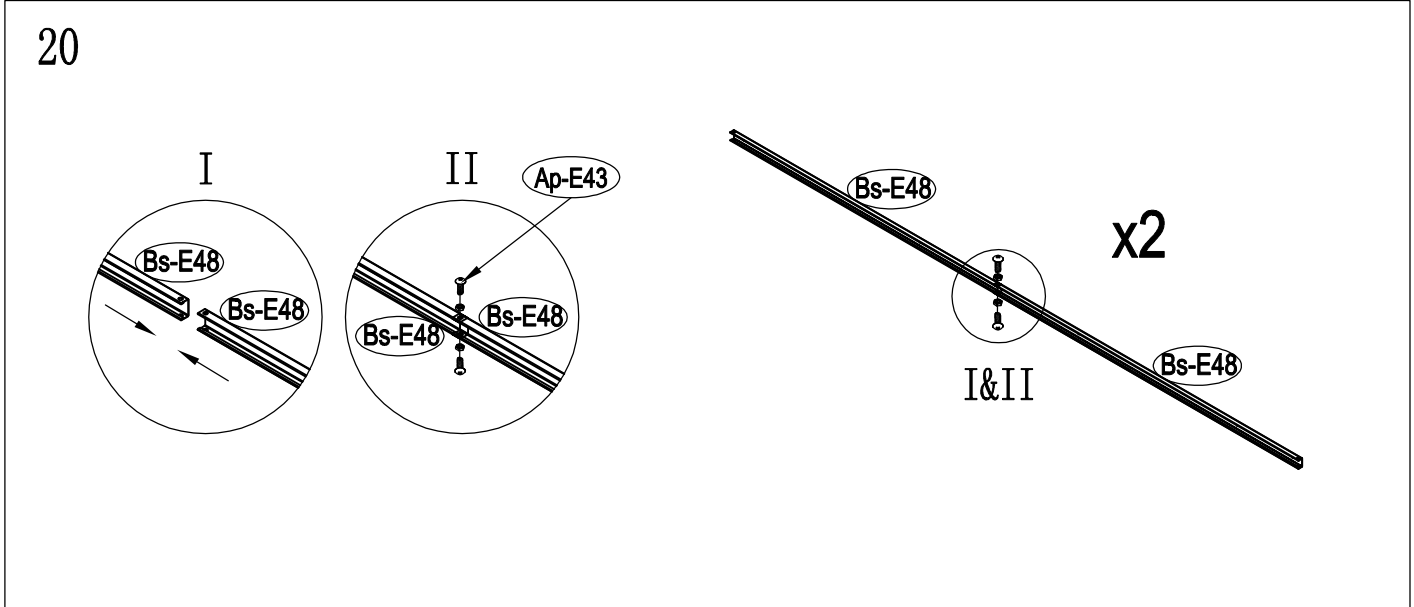
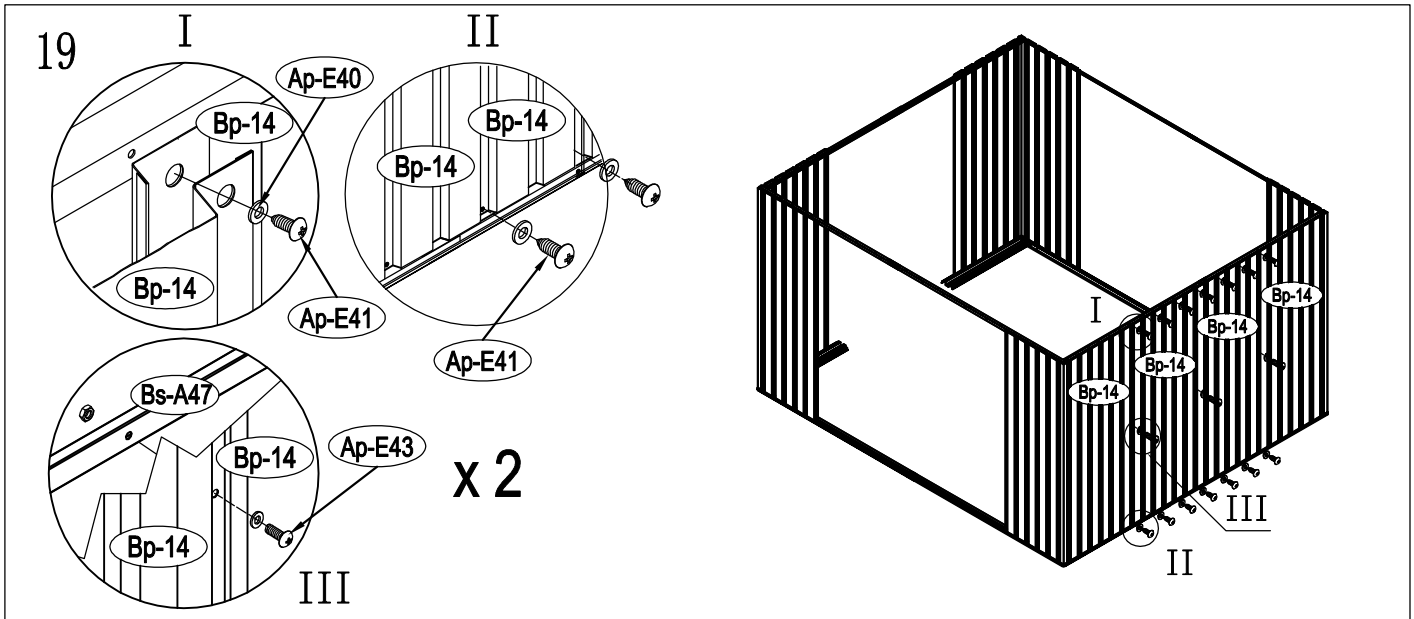




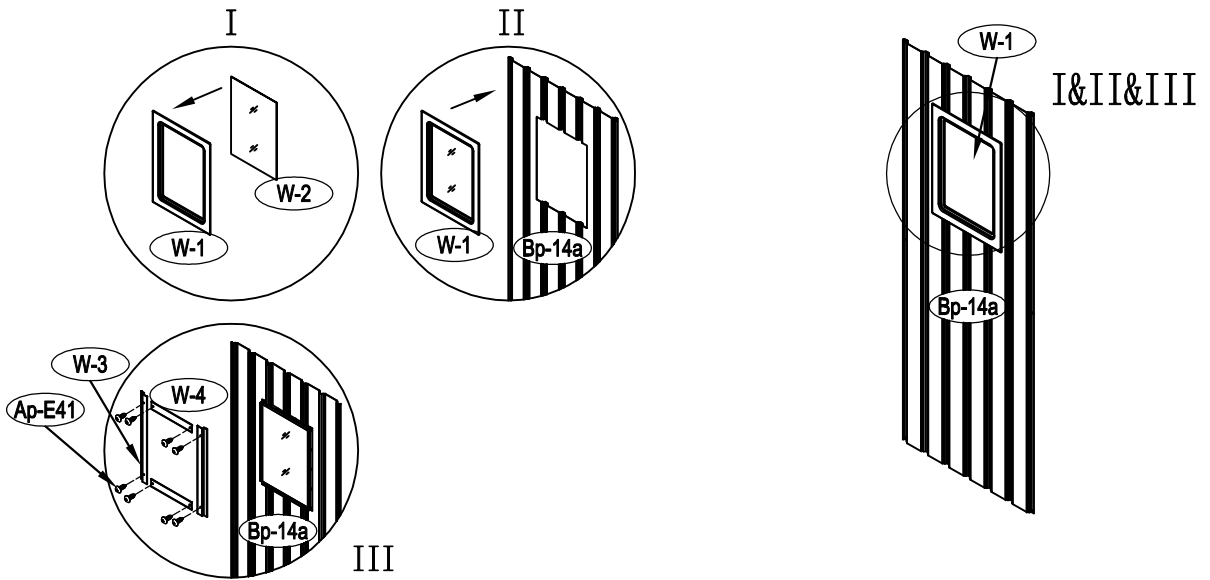




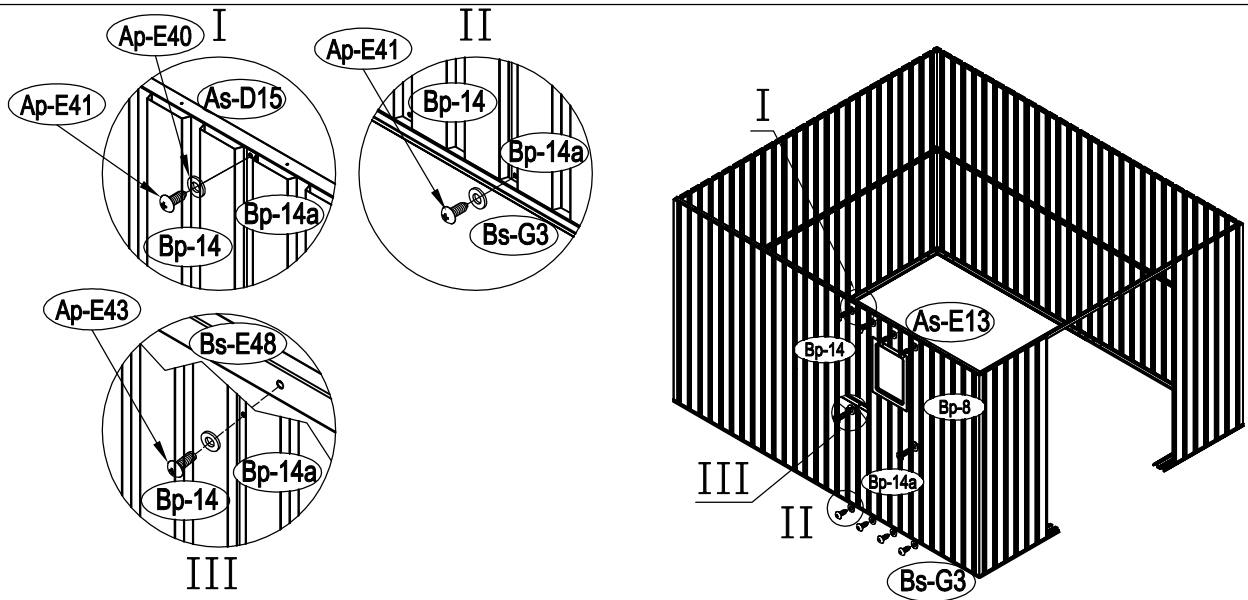




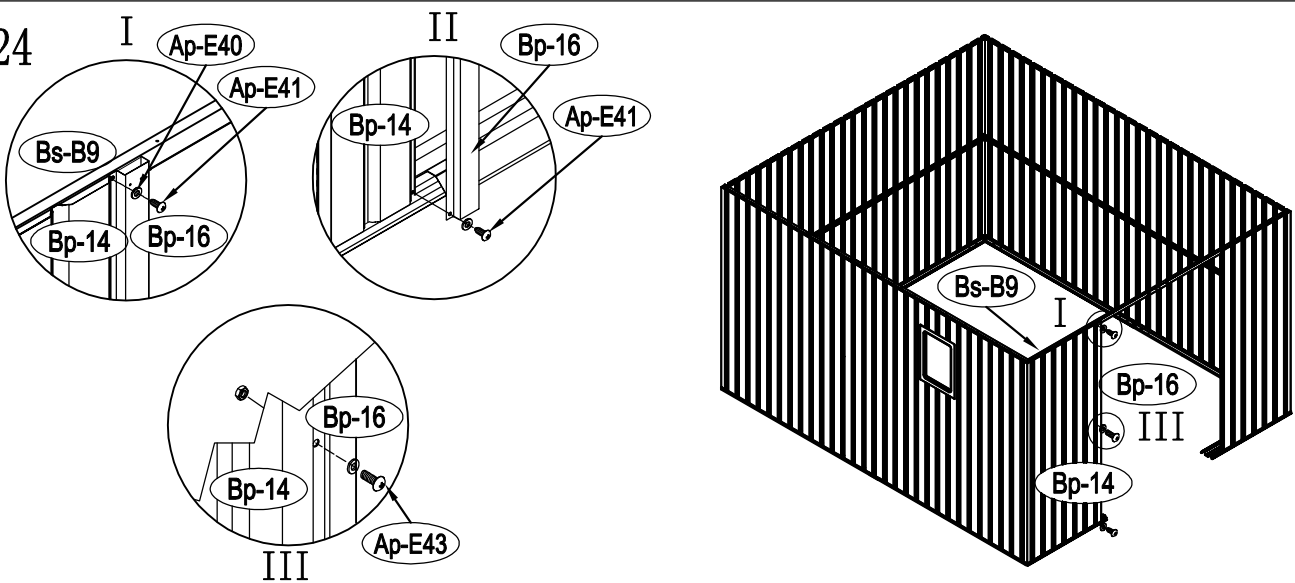
22



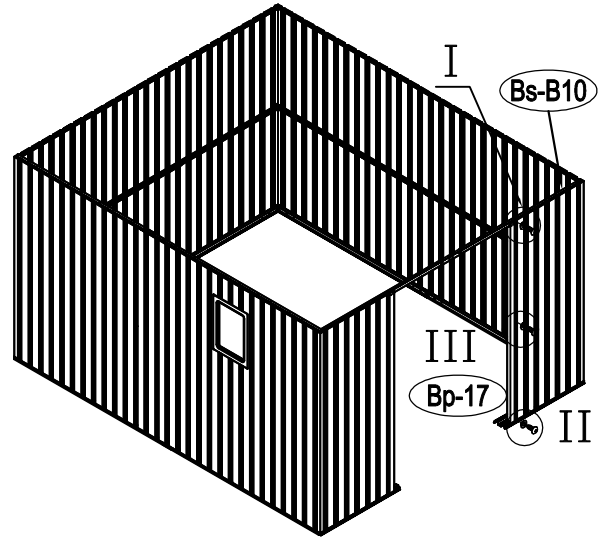
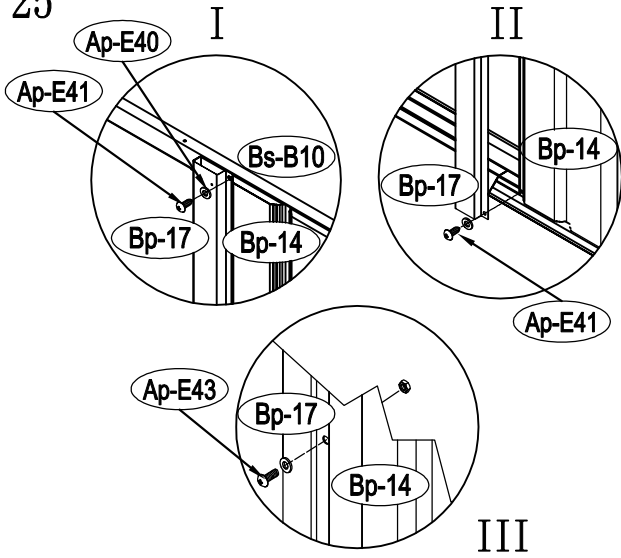
23



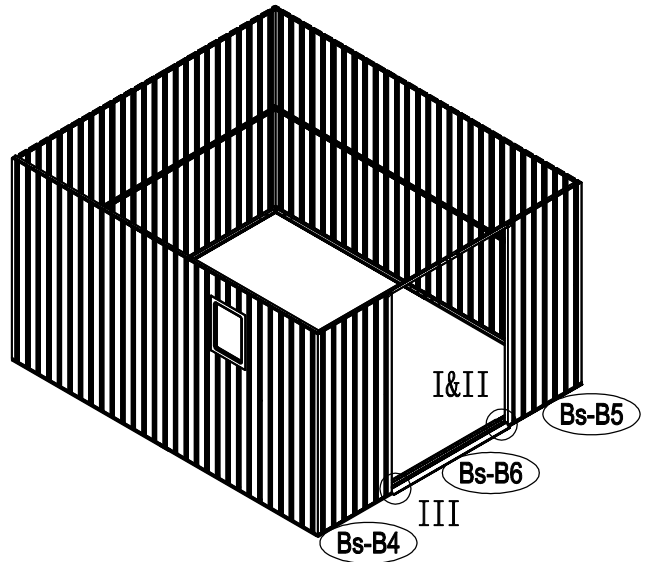
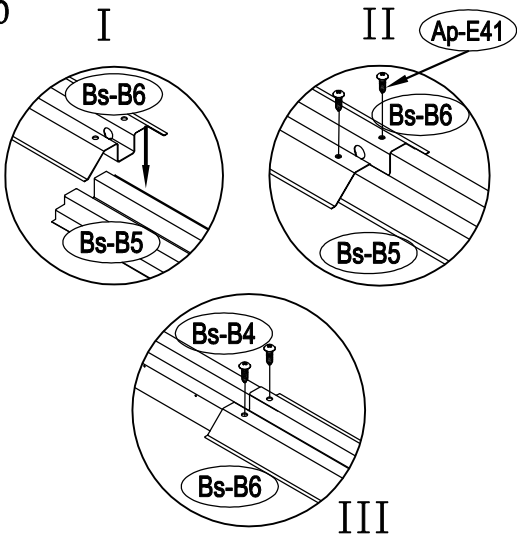
24



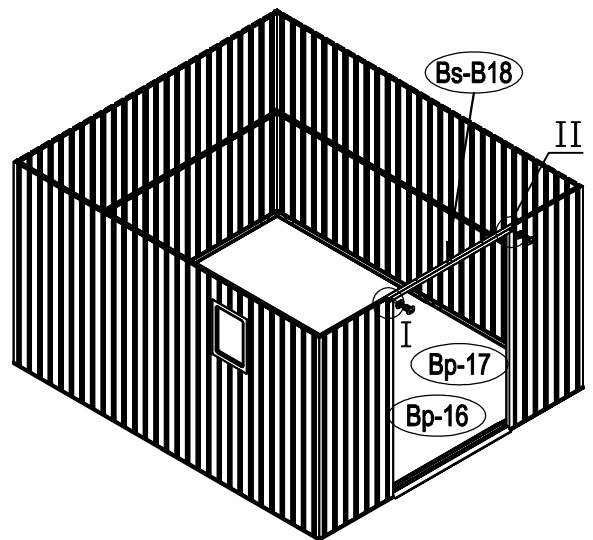
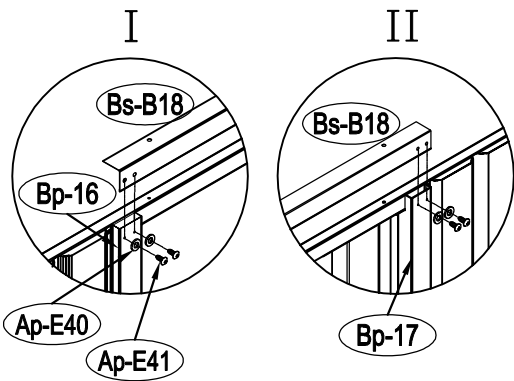
25

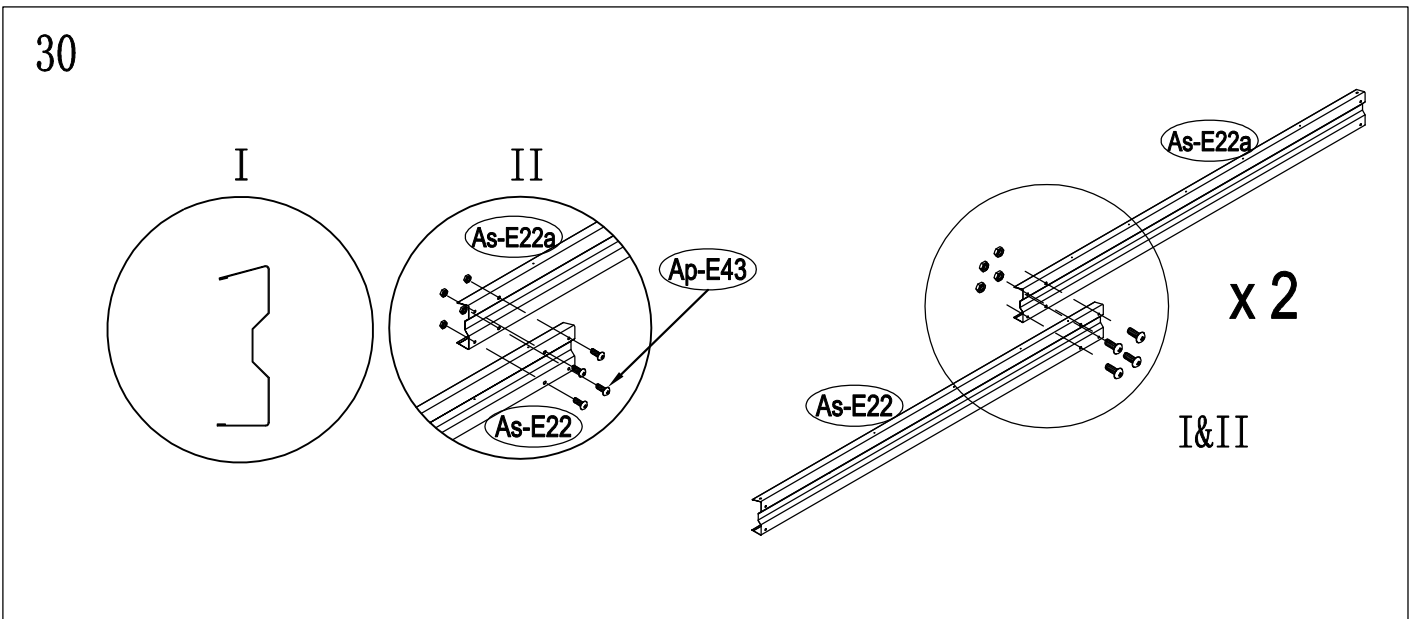
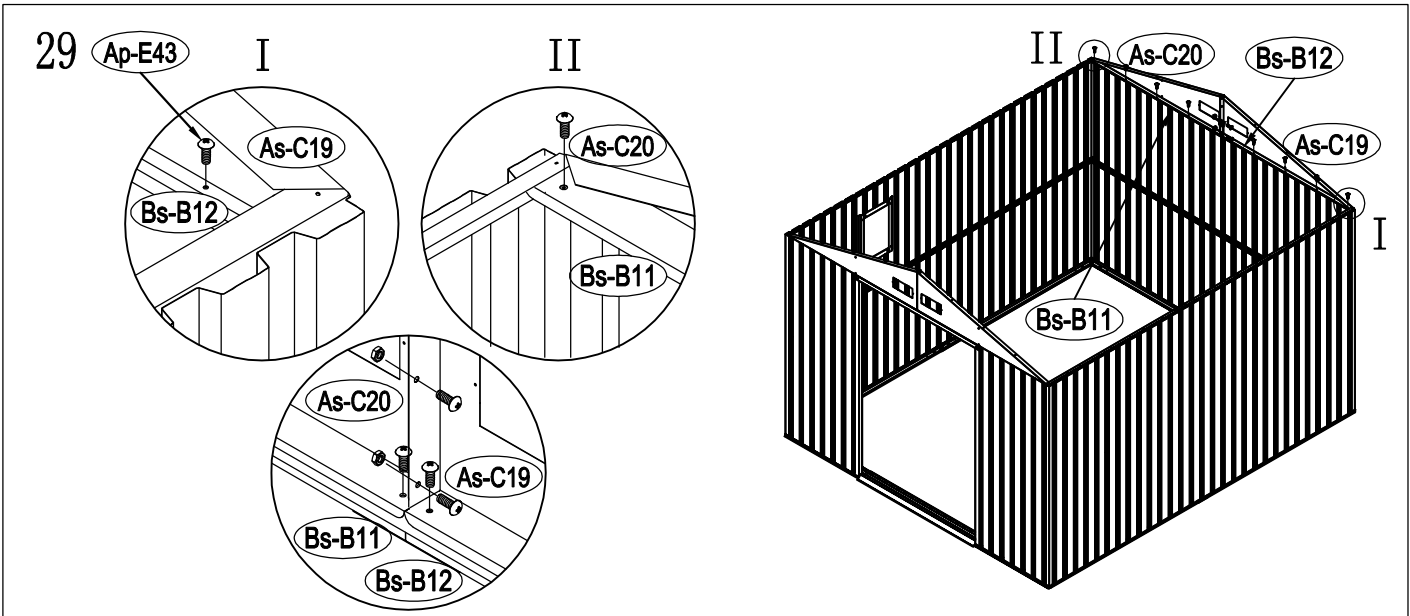
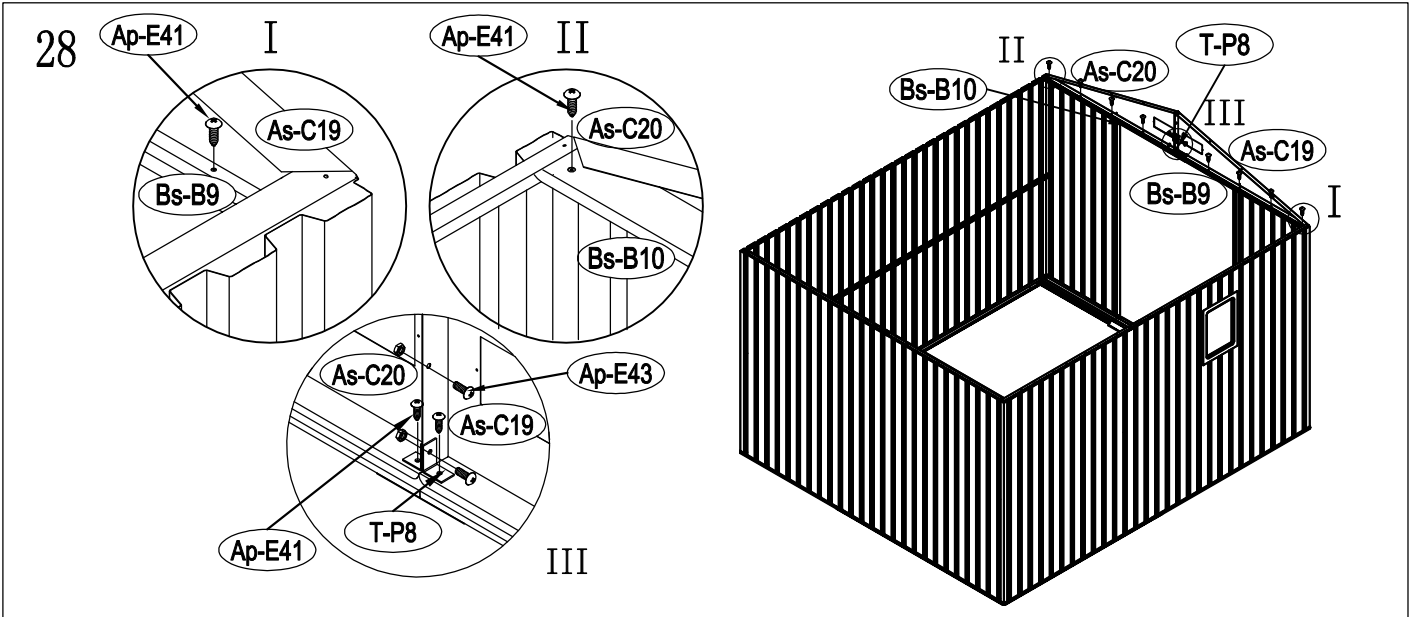


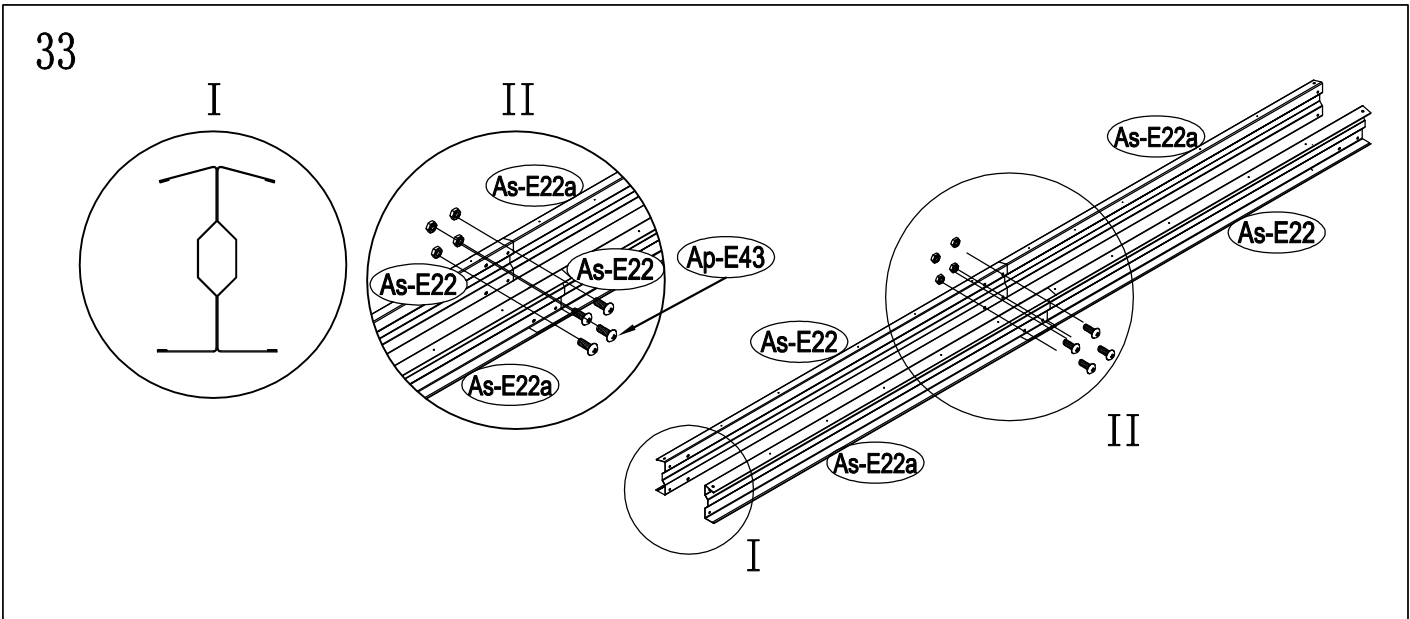
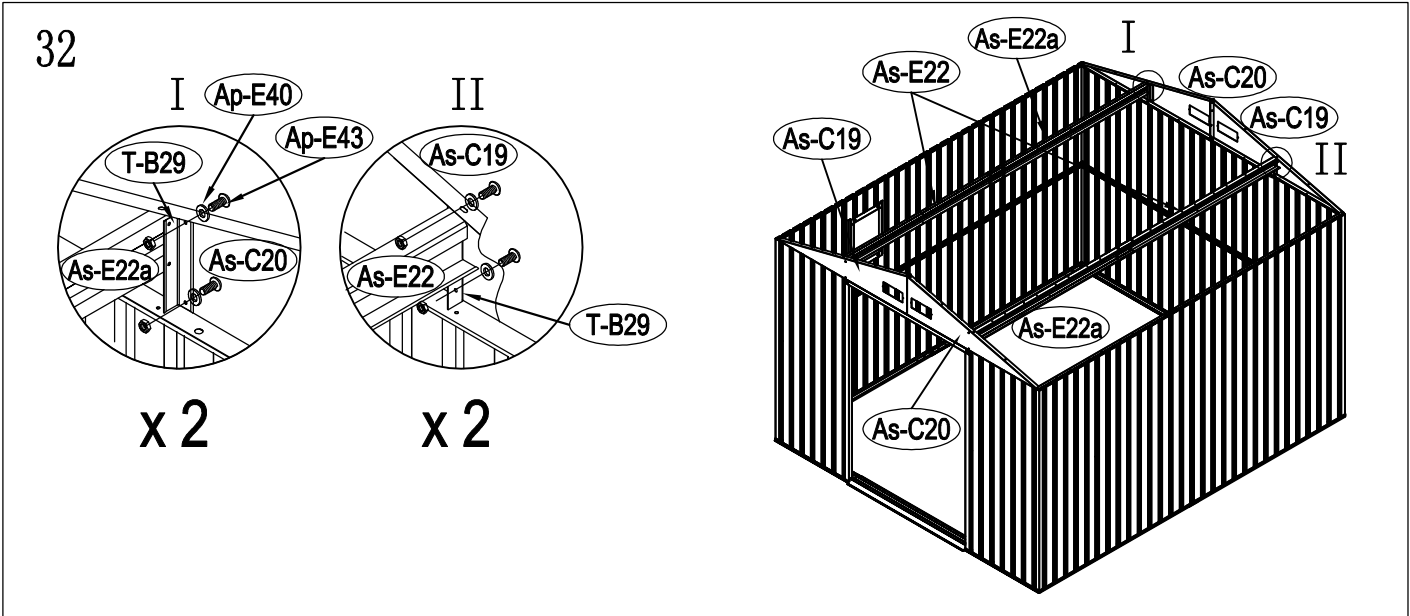
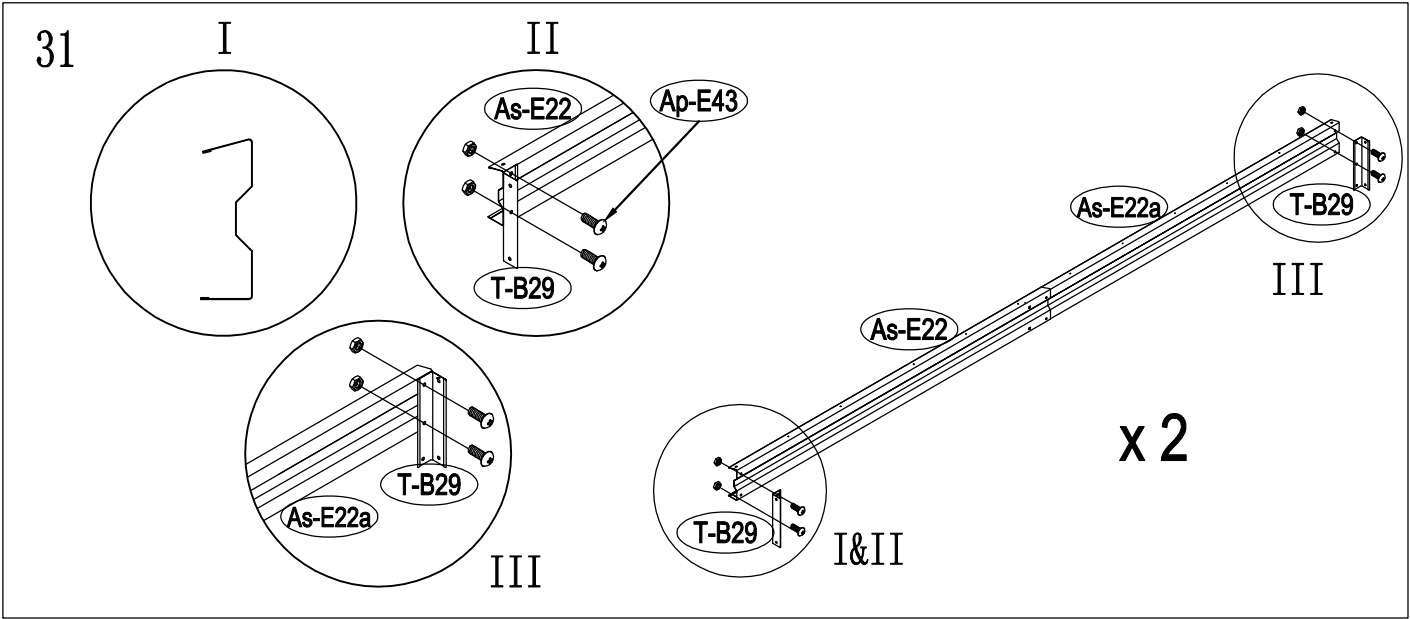
26



27

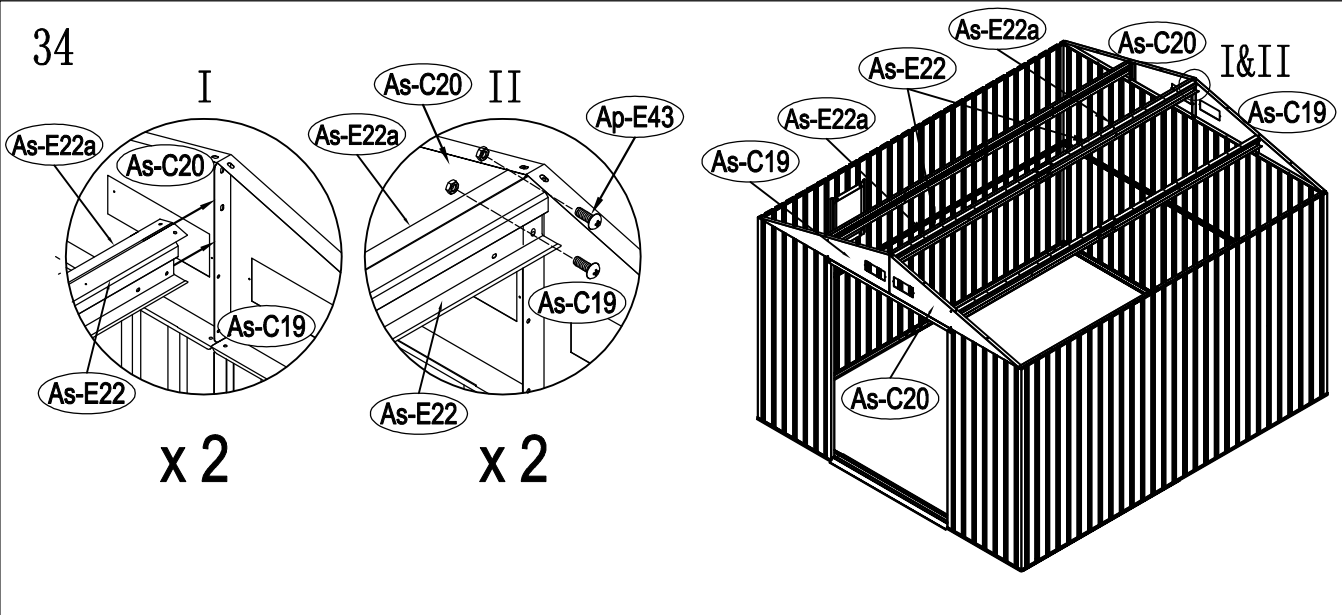




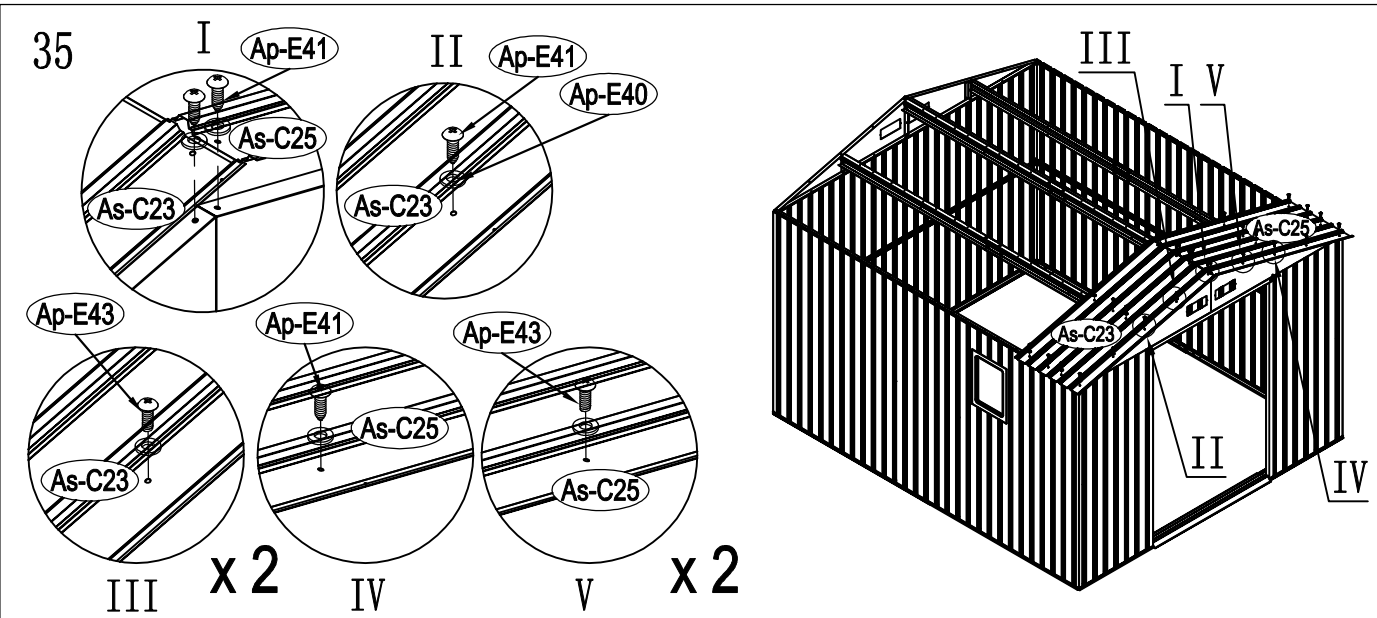




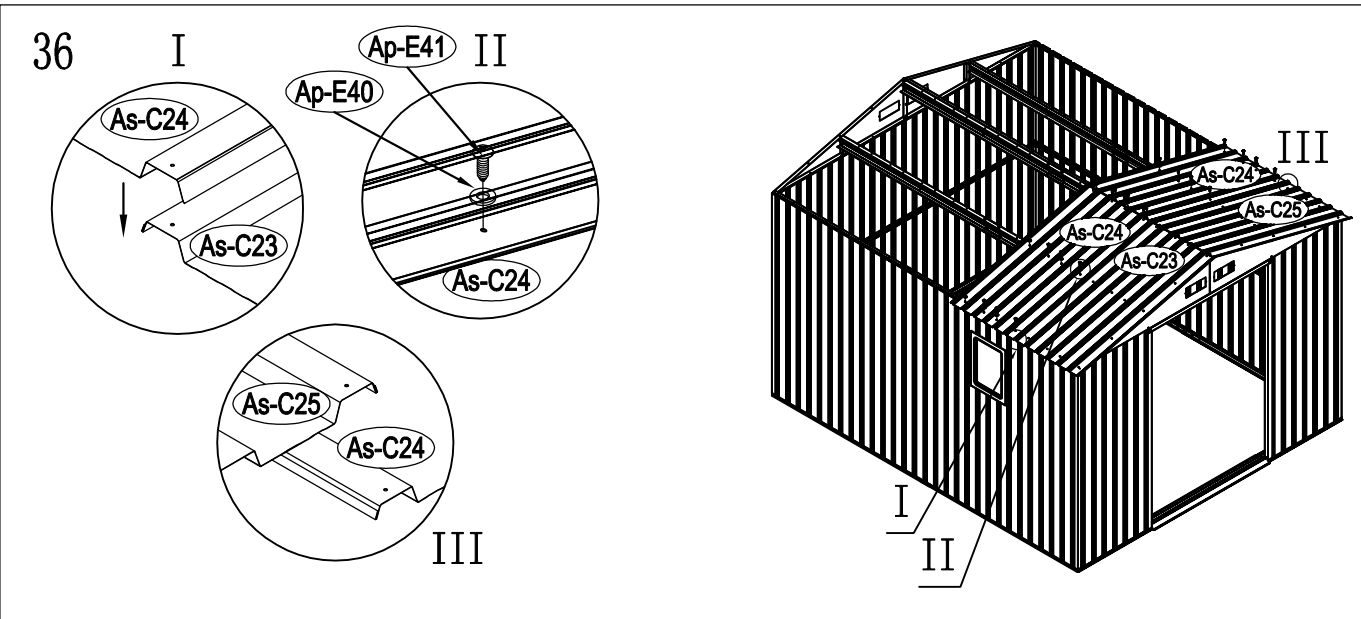
34

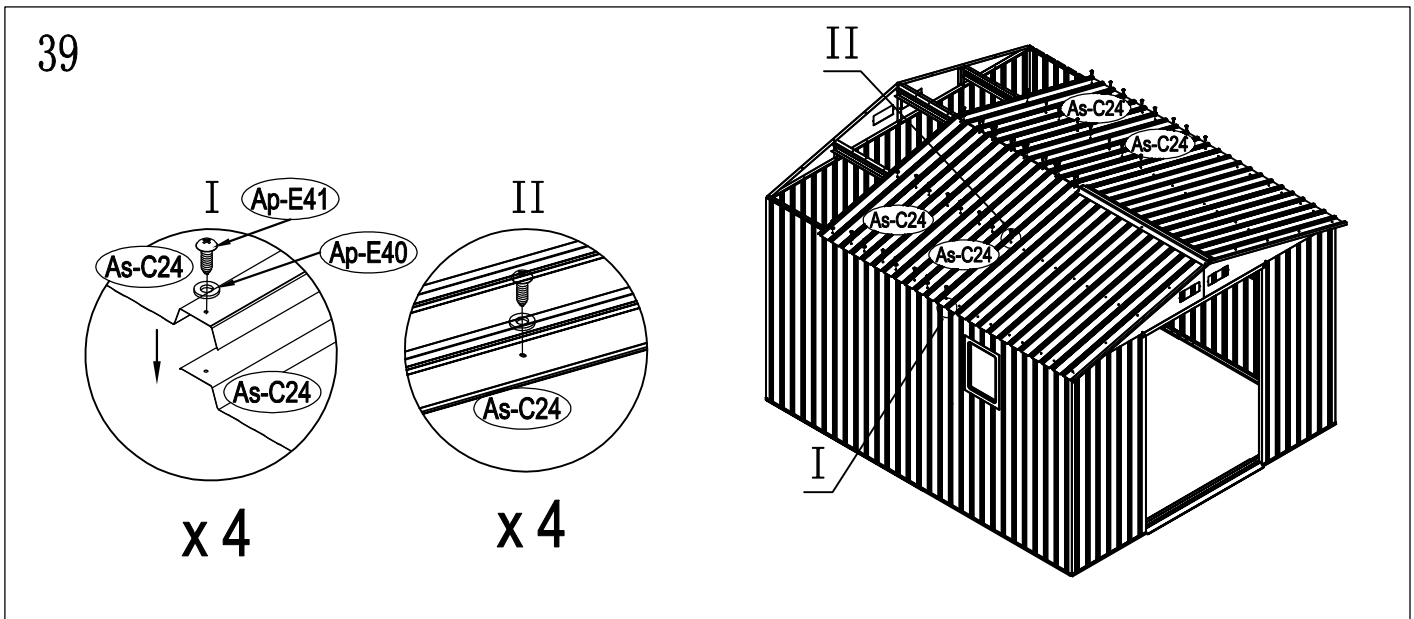
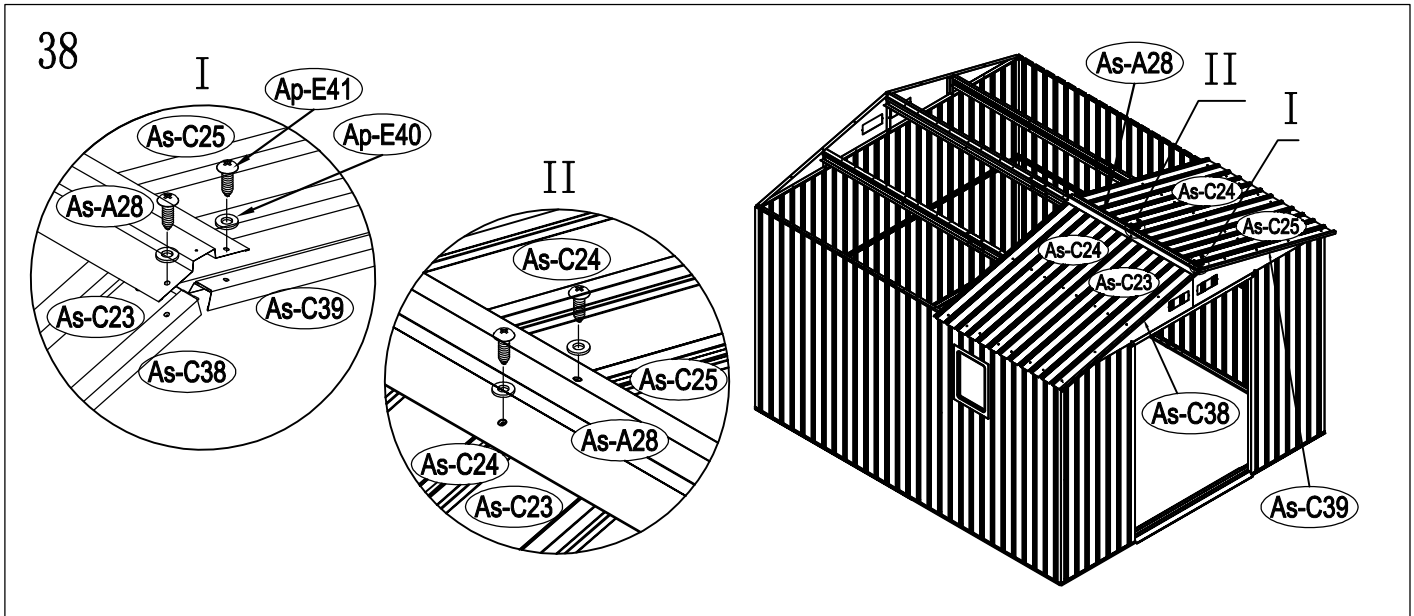
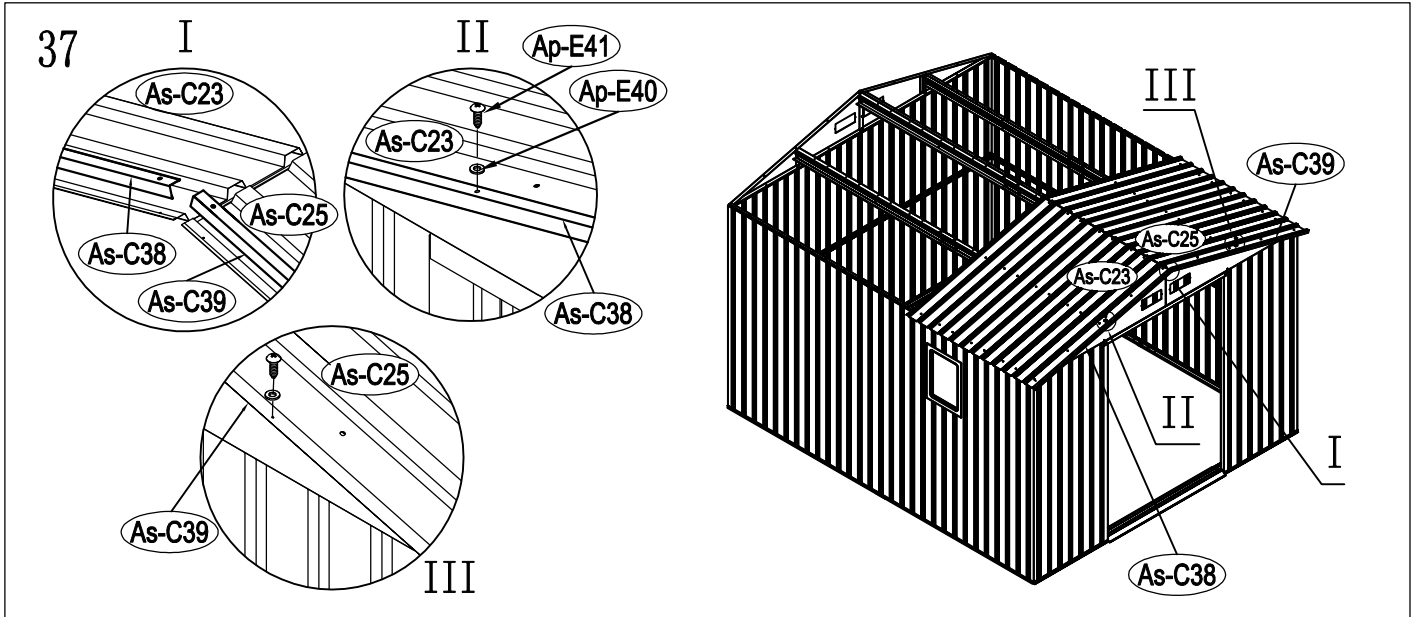


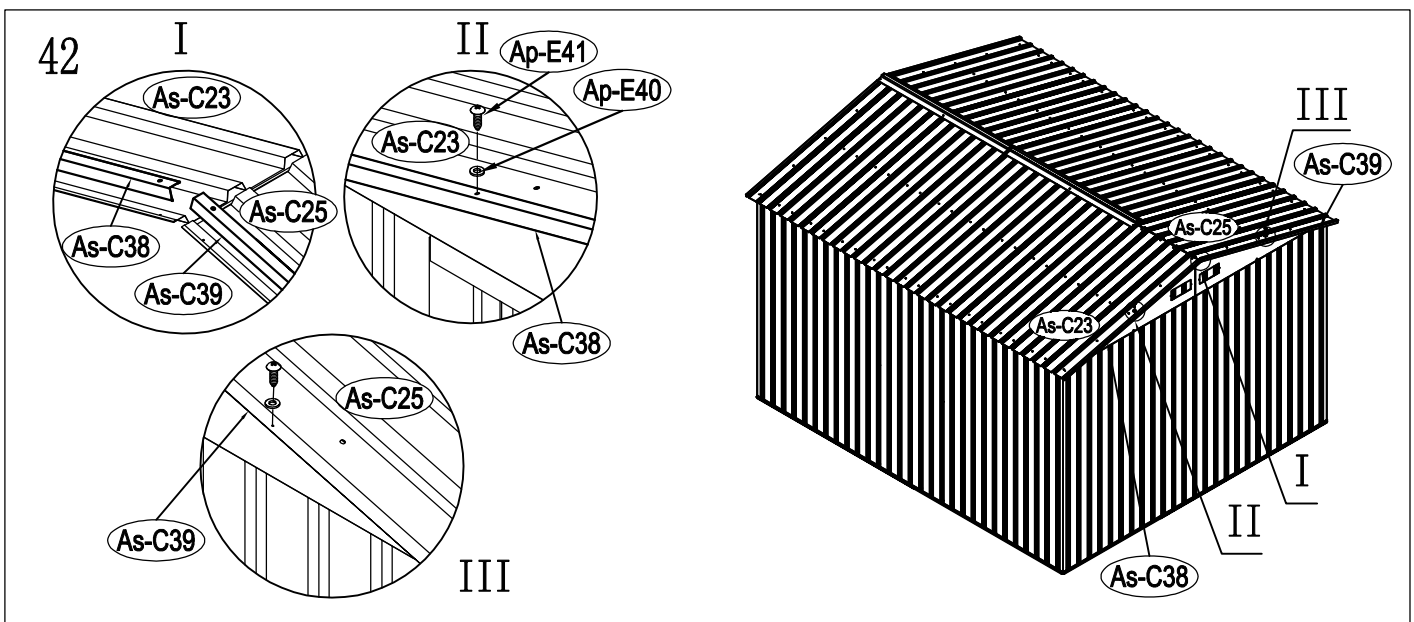
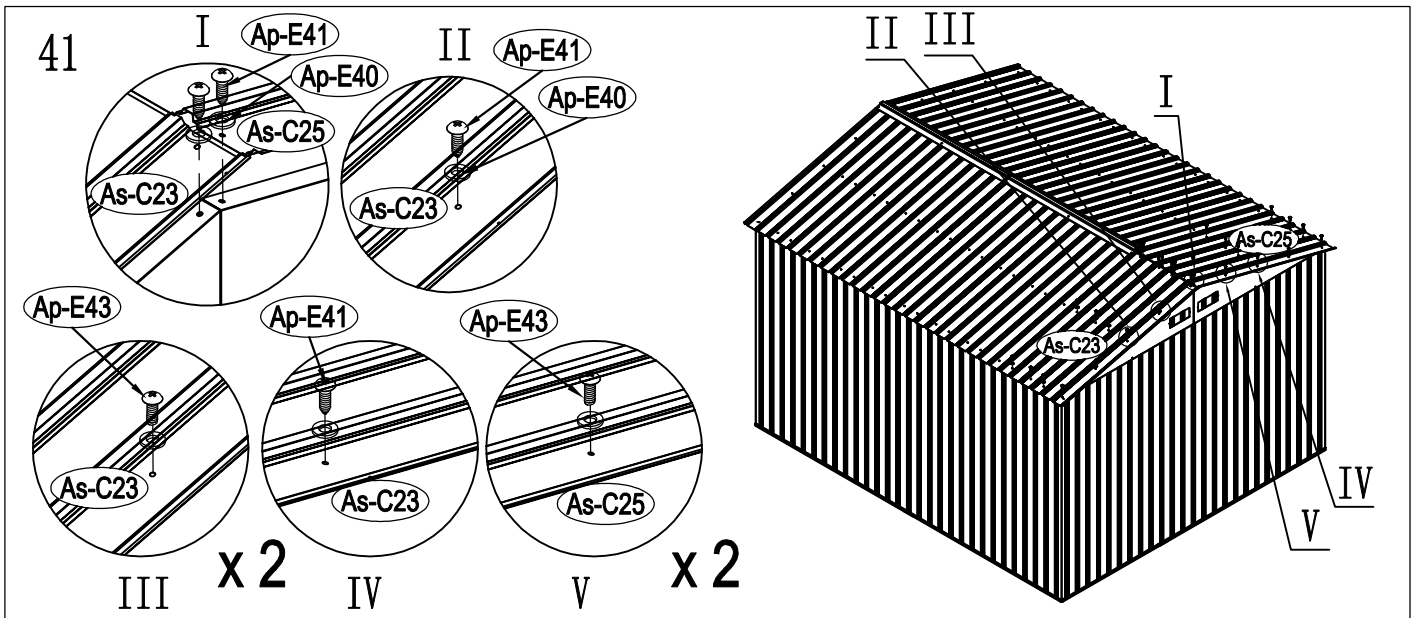
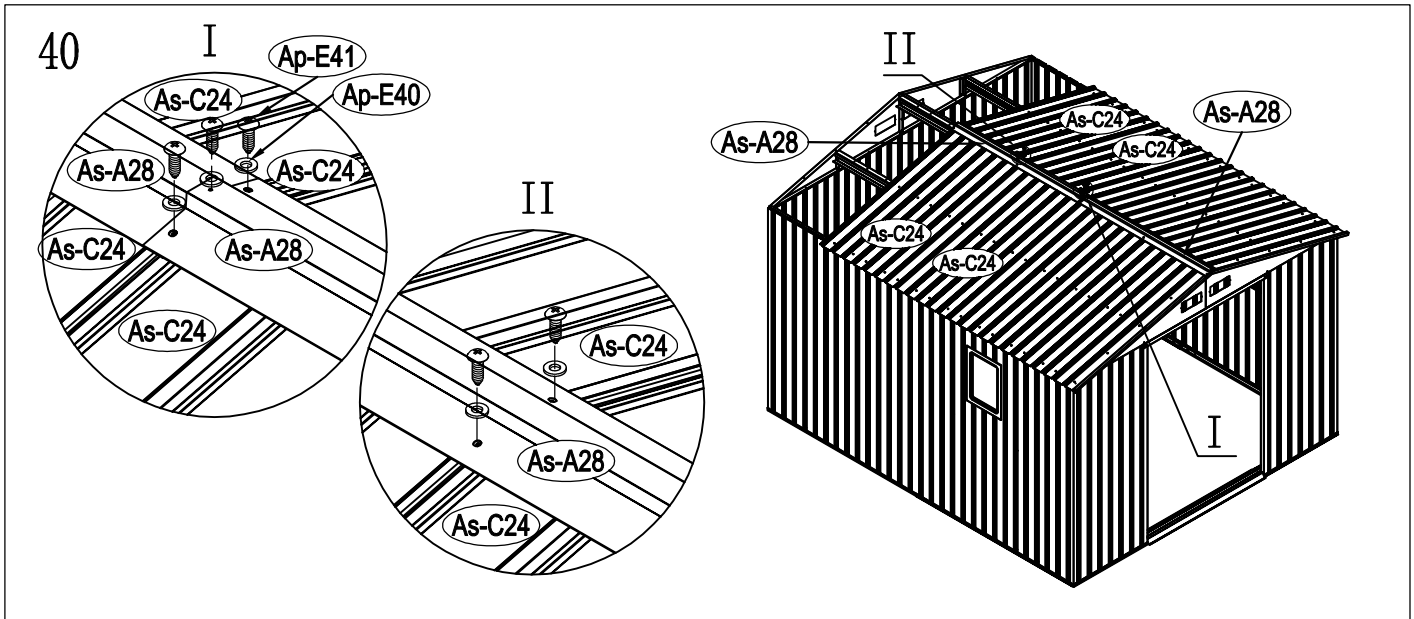
35

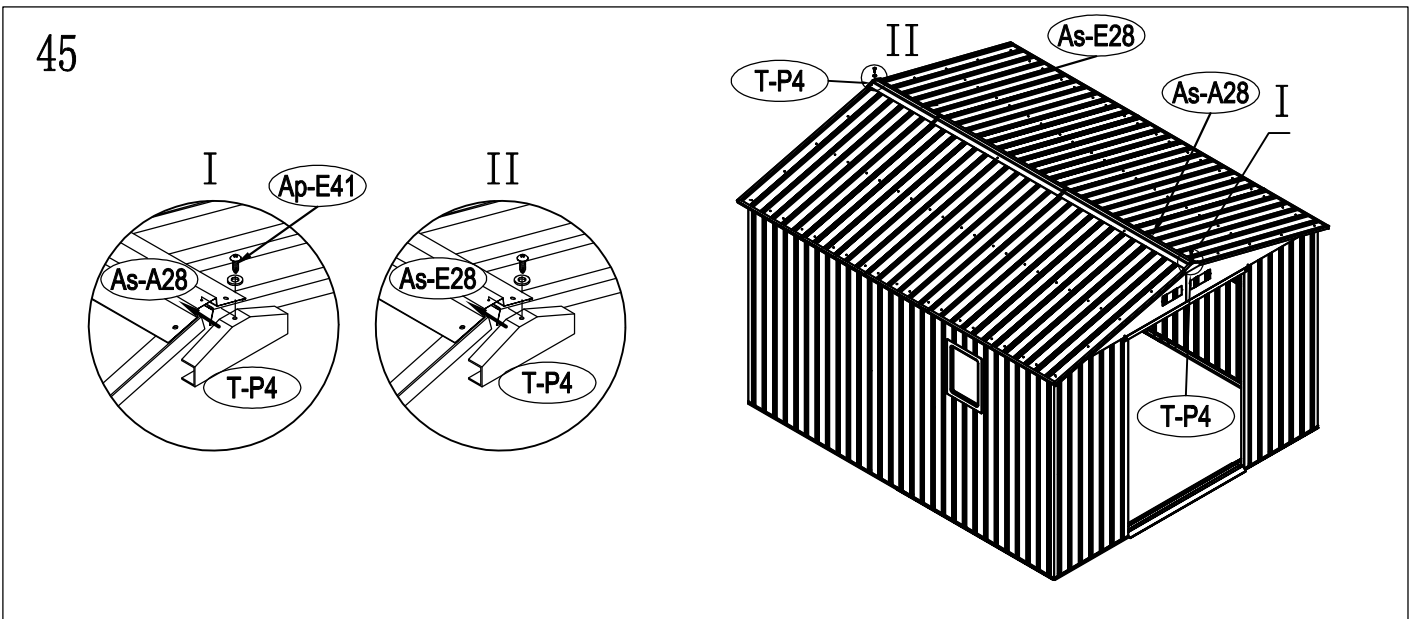
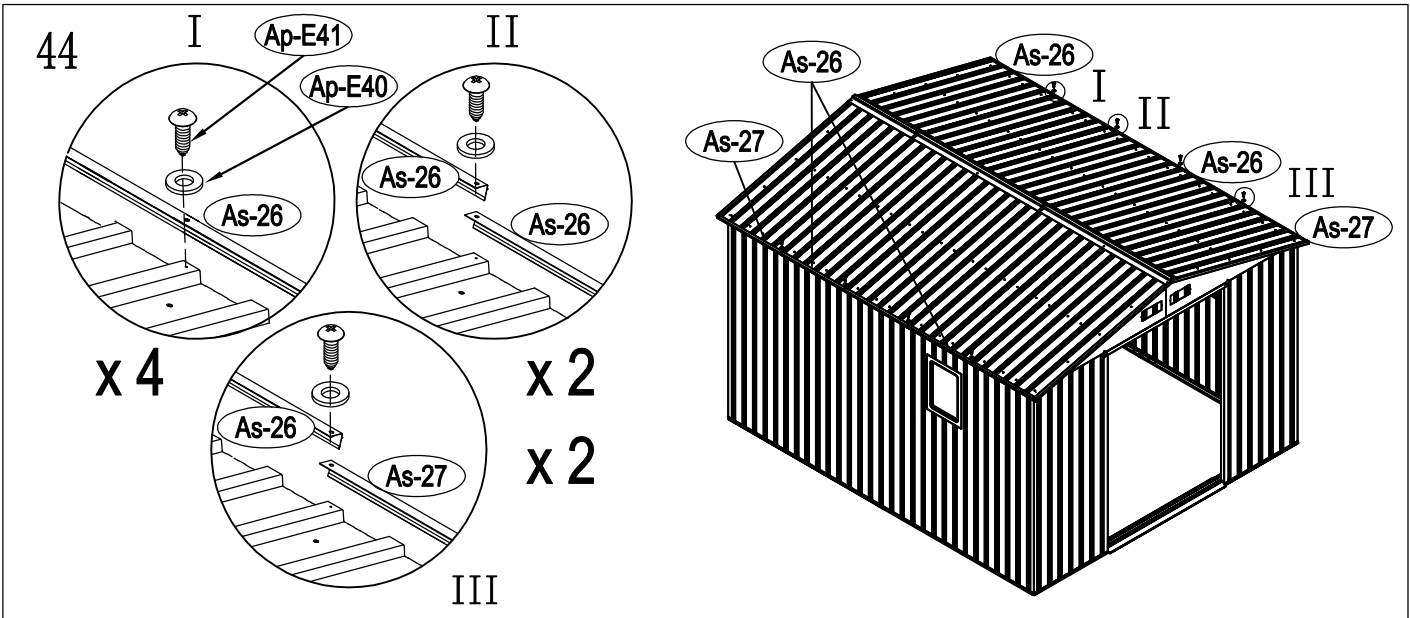
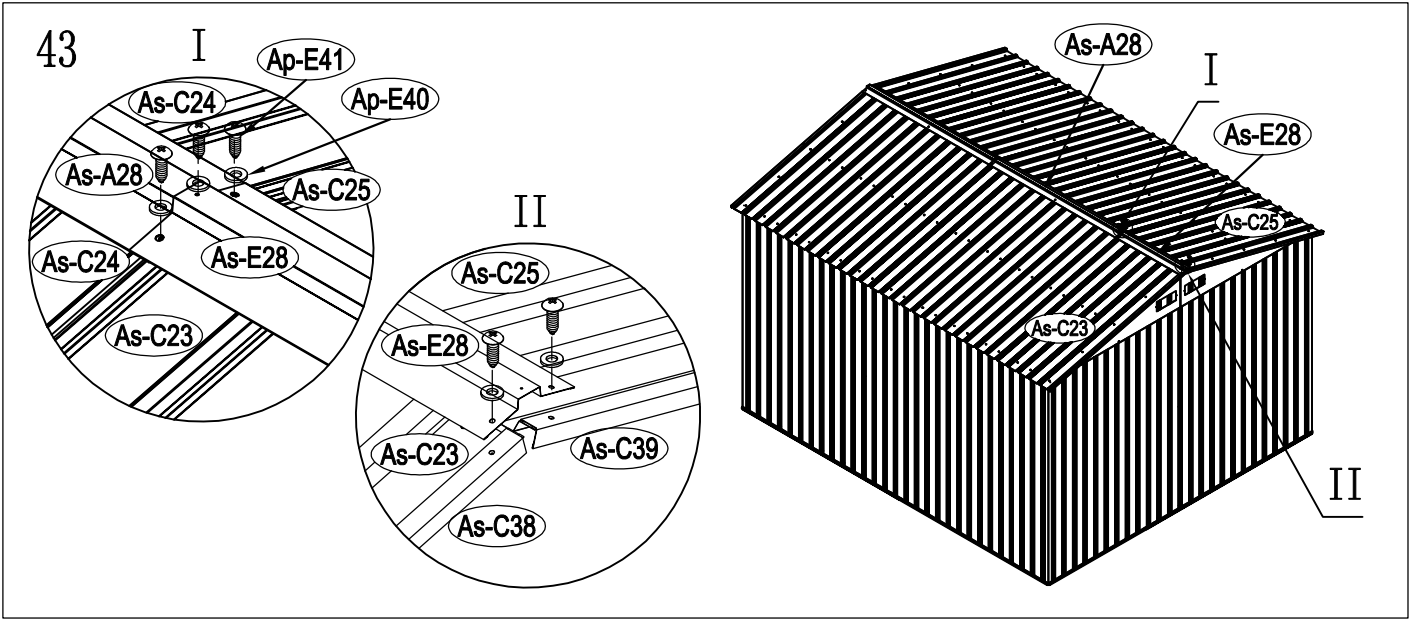


36

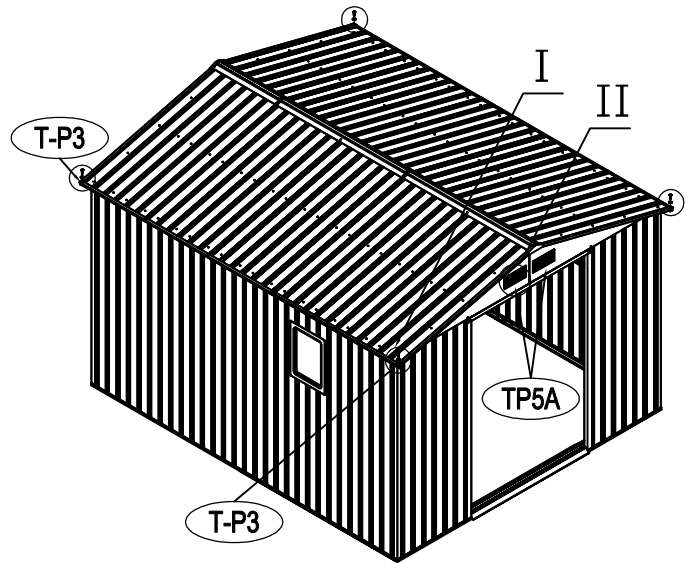
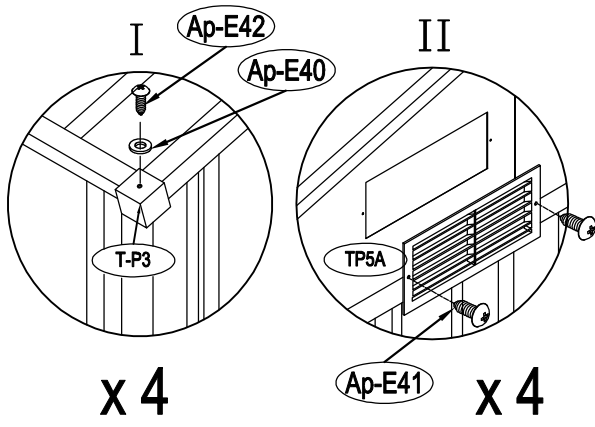




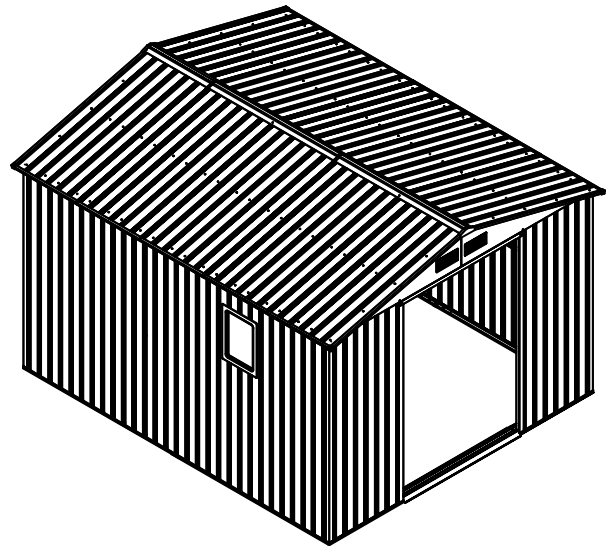
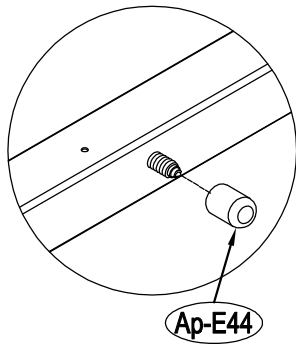


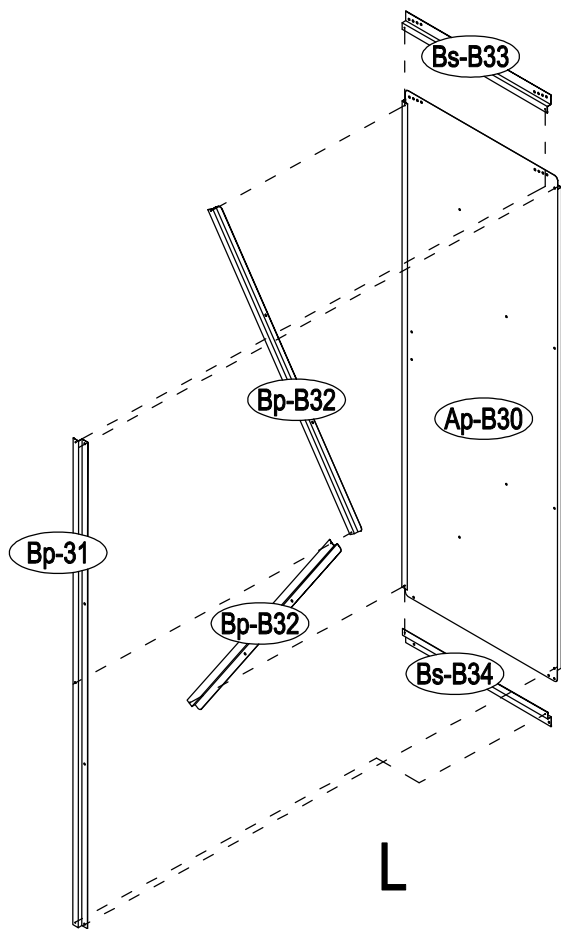


46

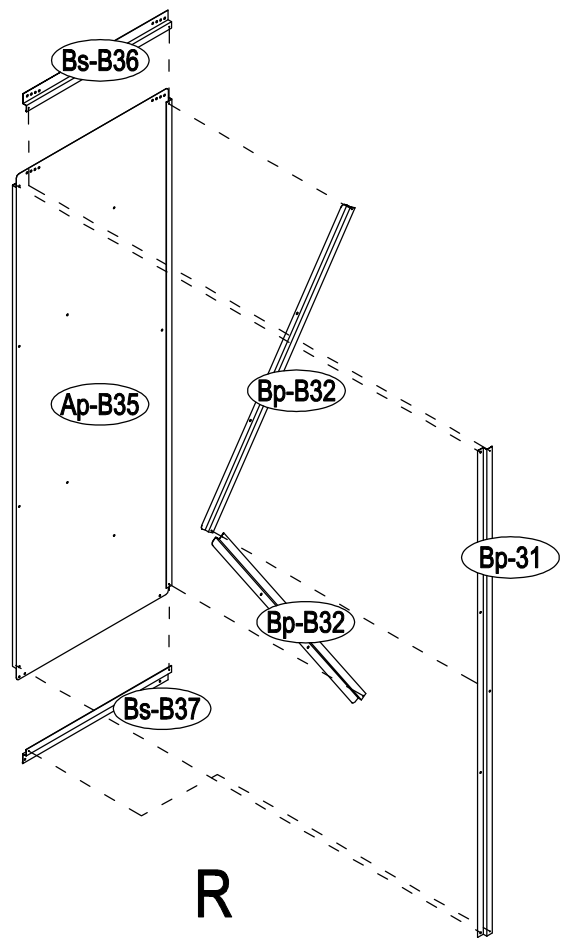


47





L



R



